

ОБЩЕСТВО С ОГРАНИЧЕННОЙ ОТВЕТСТВЕННОСТЬЮ
НАУЧНО-ПРОИЗВОДСТВЕННОЕ ПРЕДПРИЯТИЕ
«ВИБРОБИТ»

Автоматизированная система
контроля вибрации и механических величин
«Вибробит 300»

Руководство по эксплуатации
канала измерения абсолютного (теплового)
расширения ротора

ВШПА.421412.300.185 РЭ2

Ростов-на-Дону
2013г.

ООО НПП «Вибробит»

Адрес: 344092, Россия, г. Ростов-на-Дону, ул. Капустина, д.8, а/я 3141

Тел.: +7 863 218-24-75, +7 863 218-24-78

E-mail: info@vibrobit.ru

Web: www.vibrobit.ru

Инструкция по настройке предназначена для ознакомления пользователей (потребителей) с основными принципами работы каналов измерения абсолютного (теплого) расширения ротора АСКВМ «Вибробит 300».

Дополнительную информацию о модулях контроля смотрите в следующих документах:

- ВШПА.421412.100 РЭ Аппаратура «Вибробит 100» руководство по эксплуатации
- ВШПА.421412.300 РЭ Аппаратура «Вибробит 300» руководство по эксплуатации
- ВШПА.421412.3022 И2 Модуль МК22 инструкция по настройке

Предприятие-изготовитель ООО НПП «Вибробит» оставляет за собой право замены отдельных деталей и комплектующих изделий без ухудшения технических характеристик аппаратуры.

Редакция 1 от 06.06.13г.

Содержание

1 Назначение и условия эксплуатации.....	4
1.1 Структура технических средств.....	4
2 Технические характеристики.....	5
2.1 Технические характеристики датчика с преобразователем.....	5
2.2 Технические характеристики измерительного модуля.....	6
2.3 Модуль контроля (тестирования) МК91.....	7
2.4 Дополнительные технические характеристики.....	8
3 Устройство и принцип действия.....	9
3.1 Датчики смещений вихретоковые ДВТ50.....	9
3.2 Измерительный преобразователь ИПЗ4.....	10
3.3 Модуль контроля МК22.....	11
3.4 Модуль контроля МК91.....	13
4 Маркировка и упаковка.....	15
4.1 Маркировка преобразователя ИПЗ4.....	15
4.2 Маркировка датчика ДВТ50.....	16
4.3 Маркировка модуля контроля МК22.....	16
5 Требования при входном контроле и тестирование.....	17
5.1 Проверка работоспособности датчика с преобразователем.....	17
5.2 Проверка работоспособности измерительного модуля.....	18
5.3 Проверка работоспособности канала измерения в режиме тестирования.....	18
6 Выбор режима работы, настройка уставок.....	19
6.1 Настройка параметров (уставок).....	19
6.2 Просмотр текущих уставок.....	20
6.3 Сохранение в энергонезависимой памяти.....	21
6.4 Восстановление начальных (заводских) установок.....	22
7 Настройка канала ТР в лабораторных условиях.....	23
7.1 Калибровка модуля МК22.....	24
8 Размещение и монтаж на объекте контроля.....	25
8.1 Выбор места установки датчика на оборудовании.....	25
8.2 Установка датчиков абсолютного (теплого) расширения ротора.....	25
9 Калибровка канала на объекте контроля.....	28
10 Порядок работы.....	29
10.1 Включение в работу.....	29
10.2 Сброс модуля МК22.....	30
10.3 Средства индикации и управления модуля МК22.....	30
10.4 Работа с модулем МК91.....	31
11 Техническое обслуживание.....	32
11.1 Профилактический осмотр.....	32
11.2 Планово-профилактический ремонт.....	32
11.3 Вывод из эксплуатации.....	32
12 Правила хранения и транспортирования.....	33
12.1 Транспортирование аппаратуры.....	33
12.2 Хранение аппаратуры.....	33

1 Назначение и условия эксплуатации

Оснащение турбоагрегата, турбогенератора (ТГ) автоматизированной системой вибрационного контроля (мониторинга) и механических величин (АСКВМ) «Вибробит 300», предназначенной для непрерывного контроля вибрационного, технологического состояния турбоагрегата в стационарных и переходных режимах работы, выполняется с целью снижения вероятности ложных остановов агрегатов, связанных с неисправностью измерительных систем, предупреждения развития аварийных ситуаций, аварийных или вынужденных остановов и внезапного разрушения агрегатов.

В состав каналов механических величин входит контроль абсолютного (теплового) расширения ротора (ТР), состоящего из двух независимых каналов измерения (цилиндра высокого давления и цилиндра среднего давления) с сигнализацией неисправности канала измерения.

1.1 Структура технических средств

В максимальной конфигурации система должна являться трехуровневой.

Первый уровень включает в себя средства измерений параметров механических величин (датчики, преобразователи).

На втором уровне размещаются контроллеры (модули контроля) системы, архивный сервер, а также операторская станция (автоматизированного рабочего места оператора).

На первом и втором уровнях решаются задачи:

- измерений основных параметров контроля;
- технологической защиты (формирование управляющих сигналов на отключение агрегата);
- технологической сигнализации;
- индикации измеряемых параметров;
- цифровой обработки аналоговых сигналов, поступающих от датчиков первого уровня;
- представления оперативному персоналу текущей информации о техническом состоянии агрегата.

Третий уровень системы формируется на базе удаленных рабочих станций пользователей. На третьем (верхнем) уровне решаются задачи:

- просмотра и анализа архивных данных;
- ретроспективной диагностики с привлечением специалистов-экспертов по вибрационному состоянию турбоагрегата.

Режим работы первого, второго и третьего уровней – непрерывный.

Примечание. Работа третьего уровня в данном документе не рассматривается.

В состав канала измерения ТР входят следующие устройства:

- ВШПА.421412.035 Датчик вихретоковый ДВТ50
- ВШПА.421412.179 Преобразователь измерительный ИПЗ4
- ВШПА.421412.3022 Модуль контроля МК22

Вся коммутация линий связи осуществляется в стойке контрольно-измерительной АСКВМ «Вибробит 300» и в распределительных коробках (коробках преобразователей), расположенных в непосредственной близости от объекта контроля.

2 Технические характеристики

Аппаратура «Вибробит 100» соответствует ГОСТ 25804.1-83, ГОСТ ИСО 2954-97, ГОСТ Р ИСО 10817-1-99, ГОСТ 25275-82, ТУ 4277-001-27172678-12.

Аппаратура «Вибробит 300» соответствует ГОСТ 25364-97, ГОСТ 27165-97, ГОСТ ИСО 2954-97, ТУ 4277-001-27172678-12.

2.1 Технические характеристики датчика с преобразователем

Таблица 1 – Основные параметры и характеристики датчика ДВТ50, преобразователя ИП34

Наименование параметра	Норма
Диапазоны измерения смещений (S), мм (от и до включ.)	0-60
Нулевой зазор между датчиком и контрольной поверхностью, мм	-
Выходной сигнал (от и до включ.), мА	4 – 20
Номинальное значение коэффициента преобразования (Kп), мА/мм: <ul style="list-style-type: none"> • при выходном сигнале (1 – 5) мА • при выходном сигнале (4 – 20) мА 	1 4
Пределы отклонения действительного значения коэффициента преобразования от номинального, %	± 2,5
Пределы допускаемой основной приведенной погрешности измерения, %	± 2,5
Нелинейность амплитудой характеристики, %	± 4,0
Сопротивление нагрузки, Ом, не более: <ul style="list-style-type: none"> • для выходного сигнала (1 – 5) мА • для выходного сигнала (4 – 20) мА 	2000 500
Пределы допускаемой дополнительной приведенной погрешности измерения, вызванной изменением температуры окружающей среды от нормальной до конечных значений диапазона рабочих температур, %: <ul style="list-style-type: none"> • для датчика ДВТ50 • для преобразователя ИП34 	± 4,0 ± 2,5
Пределы допускаемой дополнительной приведенной погрешности измерения, вызванной влиянием относительной влажности на датчик и преобразователь, %	± 2,0
Диапазон рабочей температуры окружающей среды (от и до включ.), °С: <ul style="list-style-type: none"> • для датчика ДВТ50 • для преобразователя ИП34 	- 40 – + 125 - 40 – + 70
Напряжение питания, В	+ (18 – 36)
Ток потребления, мА, не более	90
Постоянная времени преобразования, мс, не более	0,1
* Диапазон определяется типом штока.	

2.2 Технические характеристики измерительного модуля

Для каналов измерения ТР применяются модули МК22 со встроенным 7-ми сегментным цифровым светодиодным индикатором (маркировка МК22-DC-001).

Таблица 2 – Основные параметры и характеристики модуля контроля МК22

Наименование параметра	Норма
Количество каналов измерения	4
Диапазон измерения и сигнализации смещений (от и до включ.), (S), мм	0-60
Диапазоны измерения и сигнализации входного сигнала: - постоянного тока, мА - постоянного напряжения, В - двойной амплитуды синусоидального переменного тока, мА - двойной амплитуды синусоидального переменного напряжения, В	1 – 5; 4 – 20 0,56 – 2,80 0 – 1,41; 0 – 5,656 0 – 0,792
Входное сопротивление, Ом - постоянного тока - постоянного напряжения	560 ± 2; 140 ± 0.5 не менее 50 000
Диапазоны частот измерения (от и до включ.), (f), Гц: - двойной амплитуды и фазы оборотной составляющей входного сигнала переменного тока или напряжения	0,05 – 160
Диапазон измерения фазы синусоидального сигнала (от и до включ.), (F), °	0 – 360
Пределы допускаемой основной относительной погрешности измерения смещений, % - по цифровому индикатору - по унифицированному сигналу	± 0,5 ± 1,0
Пределы допускаемой основной относительной погрешности измерения переменных сигналов на базовой частоте по дисплею и унифицированному сигналу, %: - двойной амплитуды переменного тока или напряжения	± 1,0
Предел допускаемой основной абсолютной погрешности измерения фазы входного синусоидального сигнала, °	± 4,0
Базовая частота измерения, Гц	80 ± 1
Неравномерность амплитудно-частотной характеристики (АЧХ) в диапазонах частот 0,05 – 160 Гц (для оборотных составляющих), %	± 2,0
Предел допускаемой основной относительной погрешности канала измерения частоты вращения ротора по унифицированному выходу, %, не более	± 1,0

Продолжение таблицы 2

Наименование параметра	Норма

Предел допускаемой основной абсолютной погрешности канала измерения частоты вращения ротора по цифровому индикатору, об/мин, не более	$\pm 2,0$
Время обновления показаний, с	0,10
Количество выходных унифицированных сигналов постоянного тока	4
Выходной унифицированный сигнал постоянного тока, мА	4 – 20
Сопротивление нагрузки выходного унифицированного сигнала, Ом, не более	500
Количество уставок по каждому каналу измерения	4
Количество дискретных выходов модуля	12
Выходные дискретные сигналы модуля - тип - постоянное напряжение, В, не более - ток выхода, мА, не более	Открытый коллектор (ОК) 24 100
Типы поддерживаемых цифровых интерфейсов связи	RS485 (ModBus) CAN2.0B диагностический SPI
Диапазон рабочей температуры окружающего воздуха (от и до включ.), °С	+5 – +45
Напряжение питания, В	+(24 ± 1,0)
Ток потребления МК22 по цепи +24 В, мА, не более (без учета тока потребления датчика и других внешних цепей)	100

2.3 Модуль контроля (тестирования) МК91

Таблица 2 – Основные параметры и характеристики модуля контроля МК91

Наименование параметра	Норма
Число выходов	8
Выходные сигналы (от и до включ.) - постоянное напряжение, В - переменное напряжение синусоидальной формы, В - размах напряжения импульсного сигнала, В - постоянное смещение импульсного сигнала, В	$\pm(0 - 10)$ 0 – 1,5 1,6 – 4,1 $\pm(0 - 10)$
Частота сигнала синусоидальной формы, Гц	50 ± 2
Частотный диапазон импульсного сигнала, Гц	1 – 170; 60 – 10000
Выходное сопротивление, Ом	510 ± 25
Суммарный ток по всем выходам, мА, не менее	100
Диапазон рабочей температуры окружающего воздуха (от и до включ.), °С	+5 – +45
Напряжения питания, В	+(24 ± 1,0)
Ток потребления, мА, не более	100

2.4 Дополнительные технические характеристики

Таблица 3 – Габаритные размеры и масса

	Габаритный размер, мм	Длина кабеля, м	Масса, кг, не более
--	-----------------------	-----------------	---------------------

Тип - код исполнения			
ДВТ50 без штока	52X44X25	0,5 – 13	2,65
Шток	200; 260; 360; 460; 490*	-	0,50; 0,50; 0,60; 0,80; 0,80
ИП34	127X62X34	-	0,30
МК91	20,1x128,7x190	-	0,15
МК22-DC-001	40,3x128,7x190	-	0,20
* Длина штока.			

Таблица 4 – Основные параметры и характеристики канала измерения абсолютного (теплового) расширения ротора (ТР)

Наименование параметра	Норма
Диапазон измерения, мм	0 — 60
Предел допускаемой основной приведенной погрешности измерения, %	± 3,0
Предел допускаемой приведенной погрешности измерения во всем диапазоне рабочих температур датчика, преобразователя, модуля контроля, %	± 6,0

3 Устройство и принцип действия

В состав канала измерения ТР входят следующие устройства:

- ВШПА.421412.035 Датчик вихретоковый ДВТ50
- ВШПА.421412.179 Преобразователь измерительный ИПЗ4
- ВШПА.421412.3022 Модуль контроля МК22
- ВШПА.421412.3091 Модуль контроля МК91

3.1 Датчики смещений вихретоковые ДВТ50

В каналах ТР применяются бесконтактные вихретоковые датчики смещений, создающие высокочастотное электромагнитное поле, которое распространяется в пространстве и создает в металле вихревые токи, приводящие к его ослаблению. Ослабление происходит обратно пропорционально величине воздушного зазора между датчиком и металлом (объектом контроля).

Размеры датчика определяются диапазоном измерения и размерами объекта контроля.

Собственно датчиком является катушка индуктивности, расположенная непосредственно возле объекта контроля и связанная с электрической схемой радиочастотным кабелем, если датчик и преобразователь конструктивно разделены по условиям эксплуатации.

Таблица 5 — Назначение контактов разъема датчика ДВТ50

Контакт	Цепь
Центральный	Обмотка возбуждения
Корпус	Общий

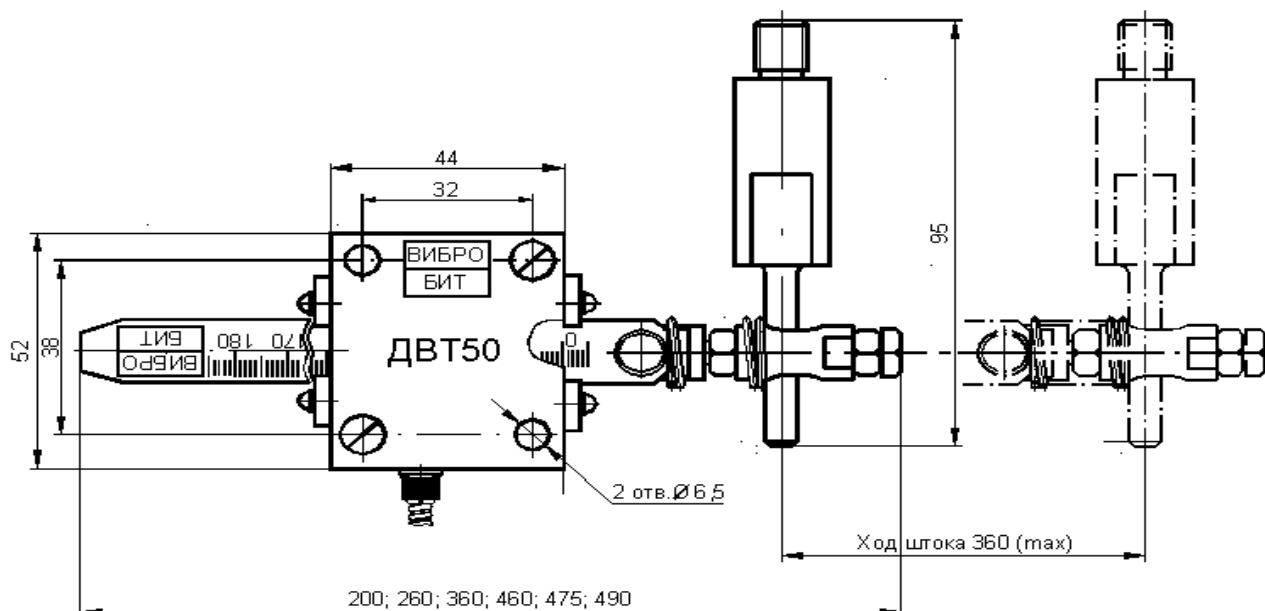
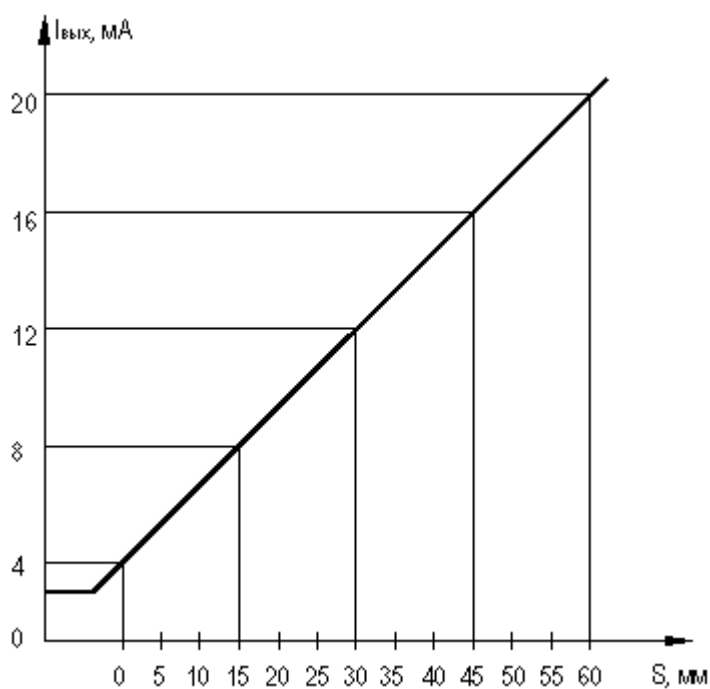


Рис 1. Датчик ДВТ50

3.2 Измерительный преобразователь ИП34

Выходной величиной преобразователя ИП34 является постоянный ток (выход по току) связанный с параметром прямой линией, т.е. изменение параметра в пределах диапазона измерения вызывает пропорциональное изменение выходного тока в диапазоне (4 – 20) мА. Такой выходной сигнал позволяет контролировать целостность линий связи, обладает высокой защищенностью к помехам линий связи. Выходная характеристика датчика, преобразователя смещения приведена на рисунке.

Катушки индуктивности датчиков соединены с нулевым проводом преобразователя.



S – смещение, мм.

Рис 2. Выходная характеристика датчика, преобразователя смещения

Таблица 6 — Назначение контактов разъема преобразователя ИП34

Контакт	Цепь	
1	Выход	
2	Общий	
3	+	+(18-36) В
4	-	

3.3 Модуль контроля МК22

Универсальный четырехканальный модуль контроля МК22 предназначен для измерения постоянных и тахометрических сигналов датчиков, а также прогиба (эксцентриситета) ротора турбины. В основе МК22 лежит высокопроизводительный 32-разрядный DSP процессор, применение которого позволило обрабатывать сигналы с датчиков в режиме реального времени (периодичность измерений от 0,1 секунды) и параллельно поддерживать цифровые интерфейсы связи.

Основной функцией каналов измерения модуля МК22 является измерение постоянных сигналов с периодом 0,1 секунды (скорость реакции алгоритмов защиты от 0,1 секунды). Кроме измерения постоянных сигналов каждый канал модуля МК22 может быть настроен для работы в расширенном режиме:

- Канал 1 – измерение частоты вращения ротора (тахометрический сигнал);
- Канал 2 – измерения частоты вращения ротора (тахометрический сигнал);
- Канал 3 – измерение прогиба (эксцентриситета) ротора (переменный сигнал);
- Канал 4 – линеаризация сигнала датчика (постоянный сигнал), вычисления параметра по формуле.

В стандартный набор функций канала измерения входит:

- Измерение постоянного тока датчика, контроль исправности датчика и линии связи;
- Вычисление значение параметра (с периодом 0,1 секунда), усреднение результатов измерения, сравнение с уставками;
- Контроль стабильности измеряемого параметра, сохранение минимального и максимального значения параметра;
- Передача вычисленного значения параметра на унифицированный токовый выход;
- Присвоение смыслового символьного имени каналам измерения;
- Реализация дополнительных алгоритмов измерения параметров (индивидуально для каждого из каналов).

В дополнительные функции измерения частоты вращения ротора входит

(для каналов измерения один, два):

- Период измерения частоты вращения ротора от 0,1 до 1,0 секунды;
- Измерения частоты вращения ротора от 1 об/мин при контрольной поверхности «Паз»;
- Настраиваемое числа зубьев шестерни (число импульсов на оборот ротора);
- Выбор активного фронта сигнала датчика;
- Повторение опорных тахометрических импульсов для синхронизации модулей контроля, вычисляющих оборотные составляющие и их фазы (например, модули МК22, МК32);
- Обнаружение останова ротора и возможность проверки сигнализации останова ротора.

Для измерения прогиба (эксцентриситета) ротора в модуле МК22 реализованы следующие функции (канал измерения три):

- Период измерения 0,2 секунды (или один оборот ротора);
- Вычисление прогиба ротора по первой оборотной составляющей или полигармоническому сигналу датчика;
- Вычисление гармонических составляющих сигнала датчика измерения прогиба ротора (2А размаха от 1/2 до 5 гармоники и их фазы);
- Выбор входа опорных тахометрических импульсов;
- Возможность работы первого, второго каналов измерения в режиме постоянных сигналов при работе третьего канала измерения в режиме «прогиб ротора»;

- Возможность синхронизации от тахометрических импульсов с контрольной поверхностью «Шестерня» (фазы оборотных составляющих не вычисляются);
- Коррекция фазового сдвига фильтра низких частот (ФНЧ) модуля, измерительного преобразователя и положения установки датчика относительно контрольной поверхности «Паз»;
- Блокировка измерения прогиба ротора при выходе частоты вращения ротора за установленные пределы.

На четвертом канале измерения может быть включена функция линейаризации постоянного сигнала датчика:

- Линейаризация методом кусочно-линейной аппроксимации (ток – значение измеряемого параметра);
- До 16 записей (15 отрезков) в таблице линейаризации.

К другим особенностям модуля МК22 относятся:

- Входные сигналы каналов измерения: (0(1) – 5) мА; (0(4) – 20) мА; (0 – 3) В;
- 12 логических выходов с настраиваемым алгоритмом работы для реализации схем сигнализации и защиты;
- Четыре унифицированных токовых выхода с возможностью программной настройки диапазона;
- Поддерживаемые интерфейсы связи: RS485, CAN2.0B, диагностический интерфейс;
- Сервисное программное обеспечение для ПК визуализации текущего состояния, настройки и калибровки модуля;
- Выпуск модуля в нескольких вариантах исполнения:
 - **МК22-DC** – узкая лицевая панель 20 мм 3U, ограниченная система сигнализации состояния модуля;
 - **МК22-DC-11** – лицевая панель 40 мм 3U, яркий цифровой семисегментный индикатор с расширенной системой индикации и управления модулем;
 - **МК22-DC-001** – лицевая панель 40 мм 3U, специализированный цифросимвольный ЖКИ с возможностью отображения результатов измерений по всем каналам одновременно;
- Однополярное питание модуля постоянным напряжением +24 В, низкое энергопотребление;
- Питание преобразователей (датчиков) осуществляется через самовосстанавливающиеся предохранители 200 мА, установленные на плате модуля МК22, постоянным напряжением +24 В.

Все настройки модуля МК22 осуществляется с помощью персонального компьютера или специализированного прибора наладчика ПН31. Для настройки модуля с помощью персонального компьютера на компьютере должна быть запущена программа ModuleConfigurator.exe, модуль МК22 должен быть подключен к компьютеру через модуль диагностического интерфейса MC01 USB (интерфейс ПК USB) или MC03 Bluetooth.

Таблица 7 — Назначение контактов разъема модуля контроля МК22

Номер контакта	Обозначение	Назначение
A2, B1, C2 A32, B31, C32	GND	Общий
A6, B5, C6	Power +24V	Вход/выход напряжения питания +24 В
B3	Fin 1	Основной импульсный вход
C4	Fin 2	Резервный импульсный вход

Продолжение таблицы 7

Номер контакта	Обозначение	Назначение
B7	+24V sense CH1	Выход напряжения +24 В для питания преобразователя канала 1
B9	+24V sense CH2	Выход напряжения +24 В для питания преобразователя канала 2
B11	+24V sense CH3	Выход напряжения +24 В для питания преобразователя канала 3
B13	+24V sense CH4	Выход напряжения +24 В для питания преобразователя канала 4
C8	Input CH1	Вход канала измерения 1
C10	Input CH2	Вход канала измерения 2
C12	Input CH3	Вход канала измерения 3
C14	Input CH4	Вход канала измерения 4
B15	Analog out 1	Унифицированный выход канала измерения 1
C16	Analog out 2	Унифицированный выход канала измерения 2
B17	Analog out 3	Унифицированный выход канала измерения 3
C18	Analog out 4	Унифицированный выход канала измерения 4
A20	LG_OUT_1	Логический выход 1
A22	LG_OUT_2	Логический выход 2
A24	LG_OUT_3	Логический выход 3
A26	LG_OUT_4	Логический выход 4
B19	LG_OUT_5	Логический выход 5
B21	LG_OUT_6	Логический выход 6
B22	LG_OUT_7	Логический выход 7
B23	LG_OUT_8	Логический выход 8
C20	LG_OUT_9	Логический выход 9
C22	LG_OUT_10	Логический выход 10
C24	LG_OUT_11	Логический выход 11
C26	LG_OUT_12	Логический выход 12
A28	CAN-GND	Интерфейс CAN2.0B
B27	CAN-H	
C28	CAN-L	
A30	RS485-GND	Интерфейс RS485
B29	RS485-B(-)	
C30	RS485-A(-)	

3.4 Модуль контроля МК91

Модуль контроля МК91 предназначен для проверки работы сигнализации и защиты аппаратуры по любому каналу измерения. При проверке никаких коммутаций с проверяемым каналом измерения не производится. Проверка может выполняться в любом режиме работы оборудования.

Модуль контроля МК91 представляет собой регулируемый источник сигналов, имитирующий сигналы с датчиков (преобразователей).

При изготовлении секции, как правило, предусмотрено место для установки МК91, которое обеспечивает подключение к одной или нескольким платам контроля соответствующего вида сигнала и регулирование его информационного параметра. Контрольный сигнал с МК91 суммируется с сигналом датчика (преобразователя). Модуль МК91 позволяет выполнять проверку до восьми однотипных каналов измерения одновременно.

Таблица 8 — Назначение контактов разъема модуля контроля МК91

Номер контакта	Обозначение	Назначение
A2	GND	Общий
A6	+24V	Напряжение питания модуля
A10	Out 2	Выход 1`
A12	Out 4	Выход 2`
A14	Out 6	Выход 3`
A16	Out 8	Выход 4`
A18	Out 10	Выход 5`
A20	Out 12	Выход 6`
A22	Out 14	Выход 7`
A24	Out 16	Выход 8`
A32	GND	Общий
B1	GND	Общий
B5	+24V	Напряжение питания модуля
B9	Out 1	Выход 1
B11	Out 3	Выход 2
B13	Out 5	Выход 3
B15	Out 7	Выход 4
B17	Out 9	Выход 5
B19	Out 11	Выход 6
B21	Out 13	Выход 7
B23	Out 15	Выход 8
B31	GND	Общий
C2	GND	Общий
C6	+24V	Напряжение питания модуля
C32	GND	Общий

4 Маркировка и упаковка

Маркировка наносится на лицевых панелях, печатных платах, разъемах, корпусах и других доступных местах.

Маркировка содержит:

- товарный знак предприятия;
- тип (условное обозначение) сборочной единицы;
- заводской номер и год выпуска;
- условное обозначение или назначение элементов индикации, сигнализации, коммутации, управления;
- вариант исполнения сборочной единицы;
- знак утверждения типа.

Способ нанесения маркировки определяется условиями эксплуатации и указывается в чертежах. Способ нанесения маркировки должен обеспечивать ее сохранность при длительной эксплуатации.

Знак утверждения типа наносится на технической документации (руководство по эксплуатации, формуляр).

Маркировка транспортной тары по ГОСТ 14192-96.

Манипуляционные знаки №1, №3, №11, (№14, №19) наносятся в верхнем левом углу на двух соседних сторонах ящика.

4.1 Маркировка преобразователя ИП34

Маркировка преобразователя ИП34 приведена в таблице 9. Маркировка и заводской номер преобразователя нанесены на наклейке крышки.

Таблица 9 – Маркировка преобразователя ИП34

Преобразователь	Выходной сигнал постоянного тока	Диапазон измерения	Тип датчика	Длина кабеля датчика
ИП34	А - (1 – 5) мА В - (4 – 20) мА	60 - (0 – 60) мм	50 - ДВТ50	0,5 - 0,5 м
				3 - 3 м
				5 - 5 м
				7 - 7 м
				9 - 9 м
				10 - 10 м
				12 - 12 м

Пример маркировки преобразователя ИП34 с выходным унифицированным сигналом (4 – 20) мА, диапазоном измерения (0 – 60) мм, применяемого с датчиком ДВТ50, имеющим кабель длиной 10 м:

ИП34	В	60	50	10
------	---	----	----	----

4.2 Маркировка датчика ДВТ50

Маркировка датчика ДВТ50 приведена в таблице 10. Маркировка и заводской номер датчиков нанесены на бирках кабеля.

Таблица 10 – Маркировка датчика ДВТ50

Диапазон измерения	Длина кабеля датчика
10 - 10 мм	3 - 3 м
20 - 20 мм	5 - 5 м
30 - 30 мм	7 - 7 м
50 - 50 мм	9 - 9 м
50 - 50 мм	10 - 10 м
60 - 60 мм	12 - 12 м

Заводские номера датчика и преобразователя должны совпадать.

4.3 Маркировка модуля контроля МК22

Состав маркировки модулей контроля МК22:

- Тип модуля: МК22
- Серийный номер и год выпуска модуля;
- Режим работы унифицированных выходов: А (1-5 мА), В (4-20 мА);
- Номер монтажной;
- Номер регулировщика;
- Номер заказа.

Пример маркировки модуля МК22:

МК22	№ модуля	Режим	Монт.	Регул.	Заказ
МК22	-				

Полная информация о настройке модуля (диапазоны измерений, уровни уставок по каналам измерений, параметры интерфейсов связи, настройка логической сигнализации и т.д.) указана в формуляре/бланке по настройке на соответствующий модуль.

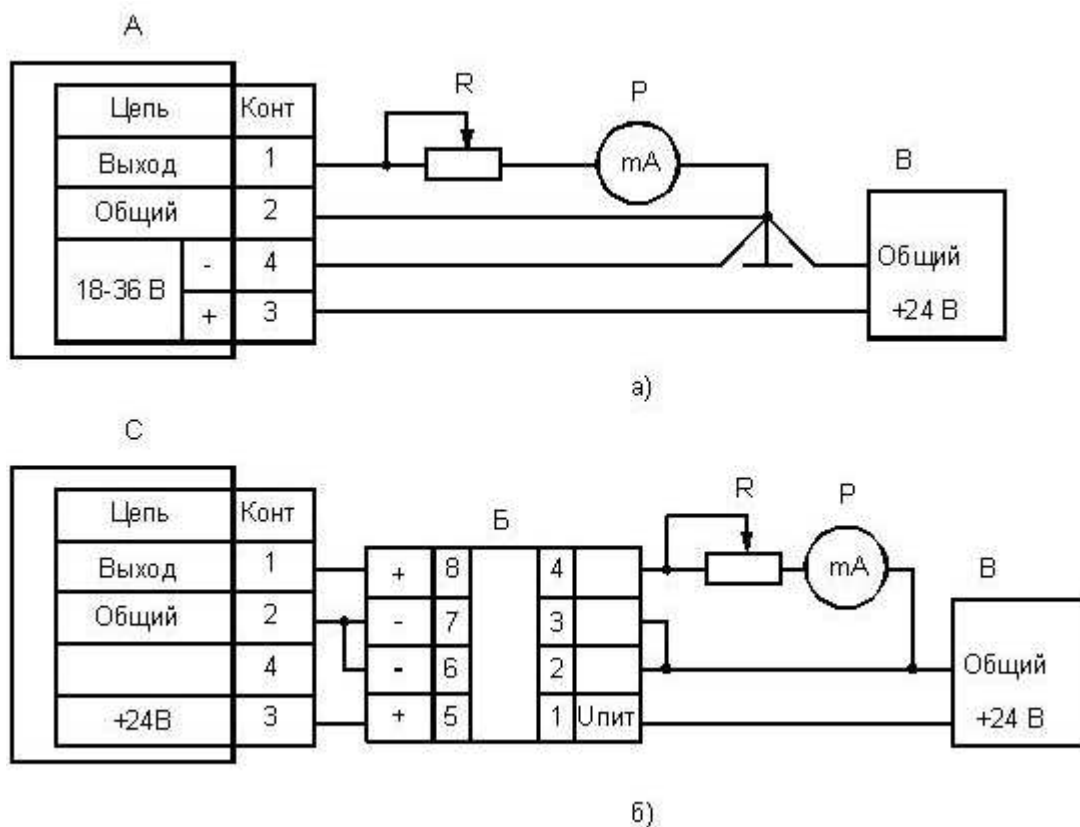
5 Требования при входном контроле и тестирование

5.1 Проверка работоспособности датчика с преобразователем

Для опробования необходимо выполнить следующие операции:

- собрать электрическую схему проверки;
- установить датчик на стенде или контролируемом оборудовании;
- включить источник питания и, задавая на стенде или оборудовании изменение параметра, опробовать работу датчика, преобразователя.

Схема электрическая принципиальная проверки датчиков с преобразователем ИП34 приведена на рисунке 3.



- А – датчик, преобразователь;
 Б – барьер искробезопасный БИБ – 02DP-22;
 С – преобразователь ИП34;
 R – магазин сопротивлений, кл. 0,1; (0 – 10) кОм;
 P – миллиамперметр постоянного тока, кл. 0,2;
 В – блок питания БП18.

Рис 3. Схема опробования датчика с преобразователем

5.2 Проверка работоспособности измерительного модуля

Напряжение сети подводится к секциям аппаратуры через автоматические выключатели или тумблеры щита питания.

Выходное напряжение модуля питания подается на датчики, преобразователи, модули контроля.

На всех видах лицевых панелей модулей контроля расположены следующие элементы:

- ручка для установки/демонтажа модуля в секции;
- невыпадающие винты;
- разъем диагностического интерфейса D.port;
- потайная кнопка сброса модуля Reset;
- светодиод состояния модуля Ok.

По цвету свечения светодиода Ok можно определить состояние модуля:

- Зеленый цвет – нормальная работа модуля;
- Желтый цвет – выходная логическая сигнализация заблокирована пользователем или после сброса модуля;
- Красный цвет – фатальная ошибка в работе модуля, работа модуля заблокирована;
- Мигание зеленым (желтым) цветом – обнаружена ошибка по тесту датчика для одного из каналов измерения.

5.3 Проверка работоспособности канала измерения в режиме тестирования

Проверка выполняется на остановленном агрегате после подключения датчиков и преобразователей, выставленных в исходное положение.

Контроль срабатывания технологической сигнализации осуществляется плавным изменением регулируемого параметра с помощью переменного резистора на лицевой панели МК91 (МП24.1), совмещающего грубую и точную регулировку. Выбор параметра осуществляется кнопочным переключателем.

При достижении заданных значений уставок срабатывают соответствующие реле. Включаются сигнальные светодиоды, расположенные на лицевых панелях проверяемых плат.

Подключение каналов измерения модулей контроля к МК91 (МП24.1) осуществляется нажатием одной из кнопок «1» – «8» на лицевой панели МК91 (МП24.1).

Выбор формы и полярности контрольного сигнала осуществляется тумблерами, установленными на лицевой панели модуля МК91 (МП24.1).

При проверке каналов измерения Абсолютного (теплого) расширения ротора (модули МК22) регулируется уровень постоянного напряжения на входе модуля контроля.

Для этого на лицевой панели МК91 (МП24.1) установить:

- верхний тумблер в положение «=,f» (вниз),
- нижний тумблер в положение «~, =» (вверх),
- средний тумблер в положение «+» (вверх) при проверке верхней части диапазона,
- средний тумблер в положение «-» (вниз) при проверке нижней части диапазона.

Кнопки, расположенные на лицевой панели МК22 позволяют контролировать канал, уставки, ток на входе канала платы, а также отключить сигнализацию канала.

6 Выбор режима работы, настройка уставок

Программа «Вибробит Module Configurator» предназначена для просмотра результатов измерений, корректировки и калибровки параметров работы модулей аппаратуры «Вибробит 300». Связь с модулем осуществляется через модуль диагностического интерфейса (MC01USB) или по радио каналу Bluetooth через MC03Bluetooth, который подключается к диагностическому порту настраиваемого модуля.

Основные функции программы:

- просмотр и редактирование параметров модуля, каналов измерения, интерфейсов связи, идентификационной информации;
- калибровка модулей;
- возможность наблюдения в реальном времени текущих показаний измеряемых параметров модулей;
- автоопределение подключенного модуля;
- сохранение настроек в файл и загрузка настроек из файла;
- поиск параметров по имени;
- формирование отчета по настройкам.

6.1 Настройка параметров (уставок)

Для открытия нового окна конфигурации (без настроечных значений параметров) необходимо в главном меню программы выбрать [Файл → Новый] или нажать на кнопку Новый.

Откроется окно, предоставляющее выбор конфигурации модуля (рисунок 4, обозначение 2), а также выбор папки расположения конфигураций (рисунок 4, обозначение 1). Каждая конфигурация имеет цифровую подпись ООО НПП «Вибробит». Если подпись недействительна, иконка конфигурации будет иметь вид указанный на рисунке 4 (обозначение 3). За работу с данной конфигурацией ООО НПП «Вибробит» ответственности не несет.

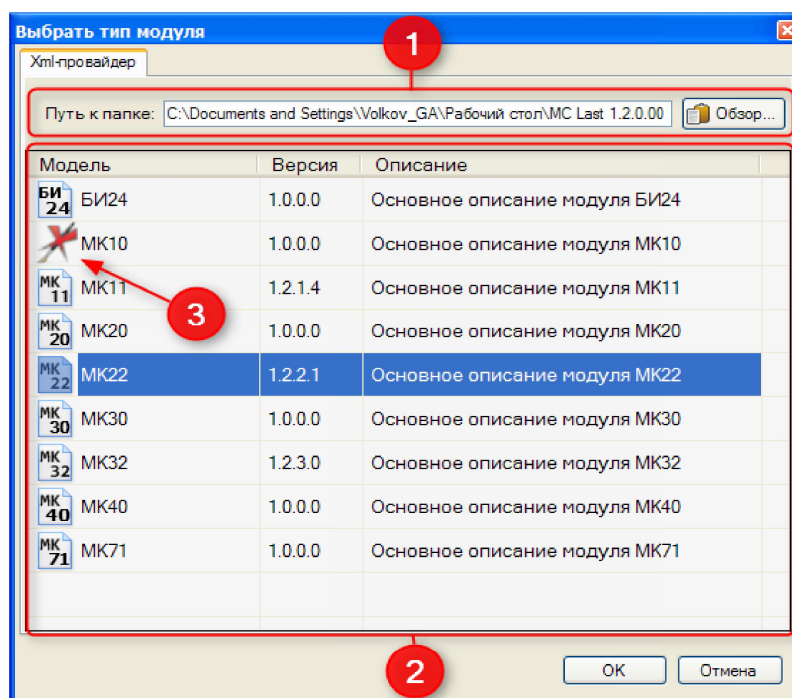


Рис 4 - Окно выбора конфигураций модулей

Открыть нужную конфигурацию можно двойным щелчком мыши или выделив ее, а затем нажав кнопку **OK**. После того, как открылось окно конфигурации (рисунок 5), можно переходить к редактированию параметров.

Окно конфигурации представляет собой структуру групп параметров модуля (рисунок 5, область 1), область настройки параметров текущей выбранной группы (рисунок 5, область 2), кнопки для взаимодействия с модулем, а также предоставляет некоторые другие возможности (рисунок 5, область 3).

Также в программе могут быть одновременно открыты несколько окон конфигураций.

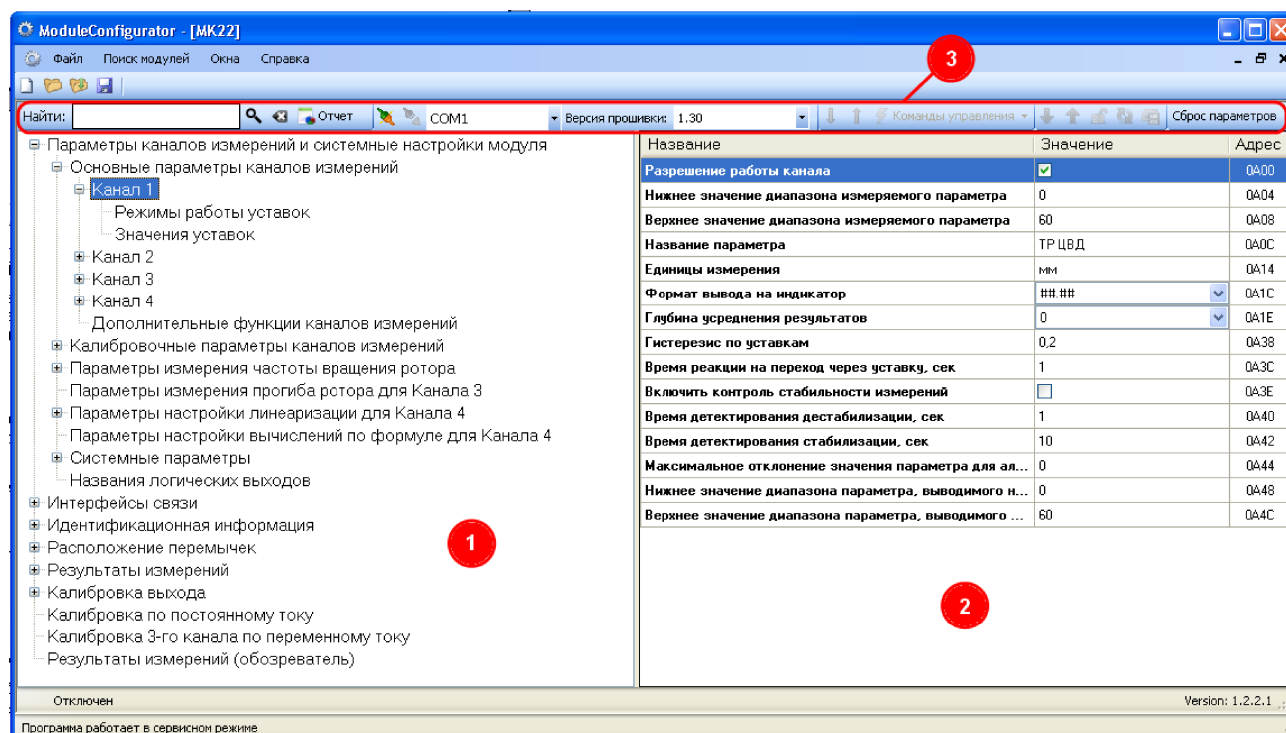


Рис 5. Окно настройки модуля

6.2 Просмотр текущих уставок

Просмотр уставок возможен в программе ModuleConfigurator (при подключении к ПК) и на индикаторе модуля MK22.

Циклический просмотр значения уставок выполняется по нажатию на кнопку Sel \bar{N} . На индикаторе отображается значение уставки, при этом светодиод соответствующей уставки будет мигать. Если в течение установленного времени переключение на следующую уставку не произошло, то модуль перейдет к индикации значения основного измеряемого параметра.

Примечание – Если уставка выключена в настройках модуля, то данная уставка на индикаторе не отображается. Если работа ни одной из уставок не разрешена, то вывод значения уставок на индикатор не выполняется.

6.3 Сохранение в энергонезависимой памяти

Сохранение параметров в энергонезависимой памяти модуля МК22 выполняется с помощью программы ModuleConfigurator. Подробное описание смотрите в документации на программное обеспечение.

Перед записью настроек в модуль программа должна быть подключена к модулю, а также в тех модулях, где есть блокировка логической сигнализации, она должна быть заблокирована. Для того, чтобы заблокировать логическую сигнализацию модуля необходимо нажать на кнопку **Блокировка логической сигнализации**, тем самым установив ее в положение, как показано на рисунке 6 (обозначение 1), при этом кнопки записи (рисунок 6, обозначение 2 и 3) станут доступными.

Запись настроек производится сначала в оперативное запоминающее устройство (ОЗУ) модуля, а затем в энергонезависимую память модуля.

Для записи всех настроек в ОЗУ модуля необходимо нажать кнопку **Записать все настройки в модуль** (рисунок 6, обозначение 2). Для записи настроек в ОЗУ модуля только текущей выбранной группы параметров необходимо нажать кнопку **Записать настройки в модуль** (рисунок 6, обозначение 3). Для того, чтобы значения, записанные в ОЗУ модуля, сохранились в энергонезависимой памяти модуля и были доступны после перезагрузки модуля, необходимо нажать кнопку **Сохранить все параметры в энергонезависимую память модуля** (рисунок 6, обозначение 4). Модуль выполнит перезагрузку.

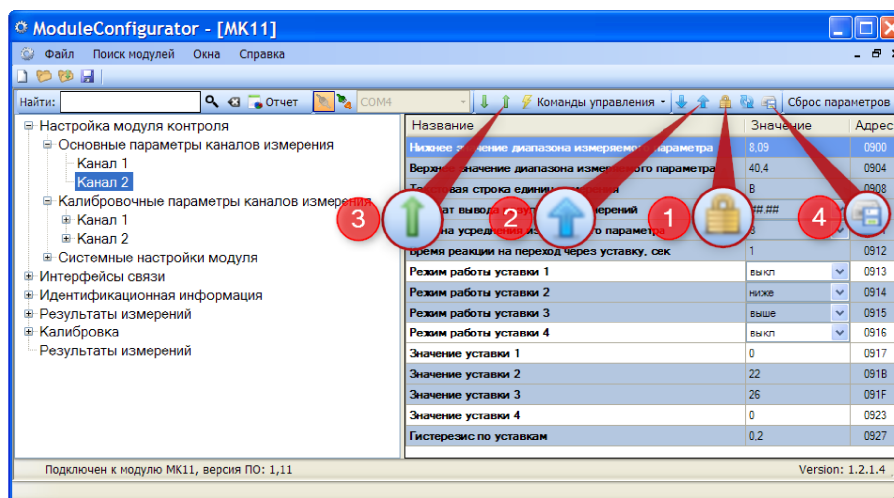


Рис 6 - Действия для записи настроек в модуль

6.4 Восстановление начальных (заводских) установок

«Холодный старт» предназначен для записи в энергонезависимую память модуля параметров работы по умолчанию. Эта функция полезна при первоначальном включении модуля после изготовления или в случае, когда необходимо выполнить повторную калибровку модуля, установить заведомо известные параметры работы.

Переход в режим «Холодного старта» выполняется удержанием кнопки 'Reset' во время всего цикла вывода идентификационной информации и инициализации модуля после его сброса.

Если модуль перешел в режим «Холодного старта», то на 7-сегментном индикаторе будет мигать надпись 'Cold'.

После перехода в режим холодного старта необходимо подтвердить «Холодный старт» модуля. Подтверждением «Холодного старта» является последовательность нажатия кнопки 'Reset', аналогичная последовательности сброса модуля в нормальном режиме работы (кратковременное нажатие, нажатие и удержание кнопки 'Reset').

При подтверждении «Холодного старта» настройки модуля инициализируются значениями по умолчанию и сохраняются в энергонезависимой памяти, затем производится сброс модуля. Если подтверждение «Холодного старта» не выполнено, модуль переходит к нормальной работе.

Во время записи на индикаторе отображается надпись 'Load'. Результаты записи можно определить по цвету свечения светодиода 'Ok' (аналогично варианту 'Slim') и сообщению на индикаторе:

- 'Good' – запись выполнена без ошибок;
- 'bad' – одна или несколько секций данных была правильно записана в энергонезависимую память со второго раза;
- 'Err' – одна или несколько секций данных записана в энергонезависимую память с ошибкой.

Результаты записи в энергонезависимую память параметров работы отображаются в течение 2 секунд, затем происходит автоматический сброс модуля.

Внимание. Перед выполнением «Холодного старта» рекомендуется сохранить текущую настройку модуля МК22 в виде файла.

7 Настройка канала TP в лабораторных условиях

При настройке канала TP в лабораторных условиях рекомендуется применять следующие приборы и стенды:

1. Мультиметр АКТАКОМ АВМ-4306
2. Модуль диагностического интерфейса MC01USB

В лабораторных условиях необходимо собрать схему представленную на рисунке 7.

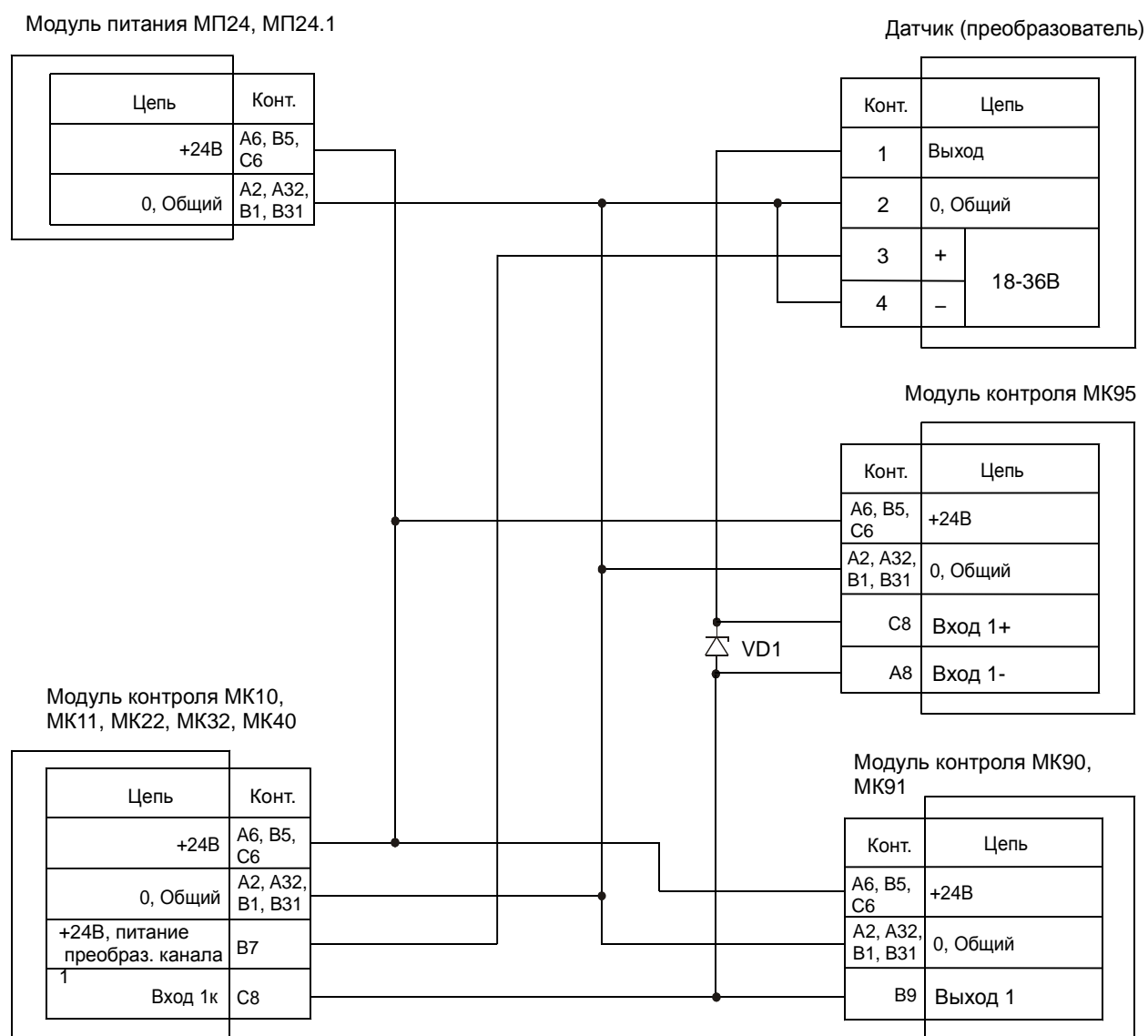


Рис 7. Схема подключения преобразователя ИП34 к модулю МК22

Примечания:

- 1 Датчик (преобразователь) из номенклатуры «Аппаратура «Вибробит 100».
- 2 Модули МК90, МК91, МК95 используются в случае необходимости.
- 3 При использовании модуля МК95 в разрыв цепи согласно схеме устанавливается стабилитрон на 5,6 В (Рекомендуемый тип: VZX84-C5V6).

Согласно руководства по эксплуатации аппаратуры «Вибробит 100» и аппаратуры «Вибробит 300» провести необходимые настройки, проверку или поверку канала ТР.

7.1 Калибровка модуля МК22

Калибровку модуля МК22 можно провести с помощью программы ModuleConfigurator. Подробное описание смотрите в документации на программное обеспечение.

Для калибровки выходного сигнала модуля МК22, необходимо выбрать ветку [Калибровка выхода → № канала] (рисунок 8, обозначение 1), подключиться к модулю и заблокировать логическую сигнализацию. Далее, в мастере калибровки, следуя подсказкам, выполнить следующие действия:

- необходимо задать диапазон тока на унифицированном выходе и минимальный ток калибровки;
- на унифицированный выход текущего канала необходимо подключить миллиамперметр;
- подобрать такое значение цифро-аналогового преобразователя (далее ЦАП), чтобы на миллиамперметре был максимальный выходной ток диапазона;
- после установки максимального выходного тока подобрать значение ЦАП для минимального тока калибровки;
- при нажатии кнопки **Готово** будет произведен пересчет коэффициентов.

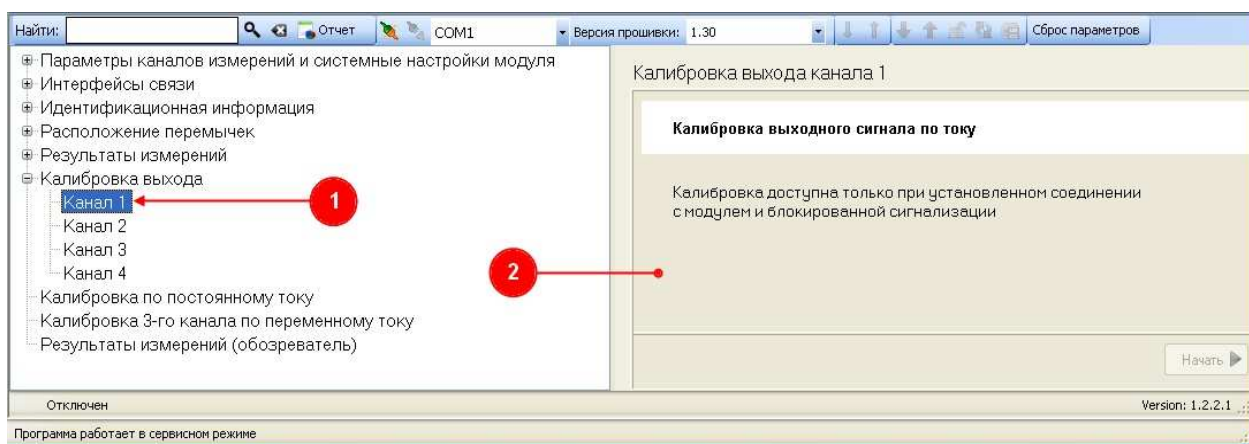


Рис 8. - Калибровка выхода

8 Размещение и монтаж на объекте контроля

При монтаже и эксплуатации необходимо руководствоваться гл.7.3 ПУЭ (Правила устройства электроустановок), ПОТРМ-016-2001 РД153-34.0-03.150-00 (Межотраслевые правила по охране труда (правила безопасности) при эксплуатации электроустановок), ПТЭЭП (Правила технической эксплуатации электроустановок потребителей) и руководством по эксплуатации ВШПА.421412.100 РЭ.

Шкафы, секции, модули контроля и блоки индикации необходимо подключить к общей шине заземления.

Установка и монтаж аппаратуры должны производиться по проекту, как правило, разработанному предприятием ООО НПП «Вибробит».

В состав проекта входят:

- общий вид (лицевая панель) секции, шкафа;
- схемы и чертежи установки датчиков, преобразователей, коробок на оборудовании;
- схемы электрические принципиальные секций;
- схемы подключений секций в шкафу;
- схемы внешних соединений датчиков, преобразователей, шкафа.

8.1 Выбор места установки датчика на оборудовании

Выбор места установки для датчика измерения смещений большой амплитуды является важным моментом. В состав датчика входит шток специальной конструкции, который перемещается внутри датчика. Шток крепится к перемещаемой части, а датчик устанавливается неподвижной части оборудования. При отсутствии места для установки датчика, готовится установочная площадка. Во время установки датчика необходимо учитывать взаимное расположение корпуса датчика и штока, для исключения перекашивания штока.

Размеры, чистота поверхности, осевое и радиальное биение контрольной поверхности указаны на рисунке 9 и определяются размерами датчика и его электромагнитного поля. Наличие в поле других металлических деталей и поверхностей вызывает ненормируемую погрешность измерения.

При монтаже заводские номера датчиков, штоков, преобразователей ИП должны совпадать.

8.2 Установка датчиков абсолютного (теплого) расширения ротора

При установке начального положения датчика, объект контроля должен находиться в исходном состоянии. Установка датчиков относительно ротора должна определяться согласно выходной характеристике в соответствии с рисунком 2.

Начальное положение датчика, относительно контрольной поверхности, определяется положением нулевой отметки на модуле МК22.

Подать напряжение на преобразователь. С помощью механизма установки по часовому индикатору, изменяя положение датчика относительно контрольной поверхности, проверить диапазон и погрешность измерения.

Из-за различия в марке металла и размерах контрольной поверхности калибровочного стенда и ротора, выходная характеристика преобразователя должна быть скорректирована, в соответствии с разделом 9, в пределах допустимой основной погрешности.

После проверки датчик устанавливается в начальное, установочное положение.

Показание прибора на модуле контроля должно находиться на нулевой отметке.

Если монтаж аппаратуры не выполнен, то питание преобразователя производится от прибора ПН11 или от источника стабилизированного напряжения +24 В, а выходной ток измеряется миллиамперметром.

На рисунке 9 показан пример монтажа датчика ДВТ50 для контроля ТР.

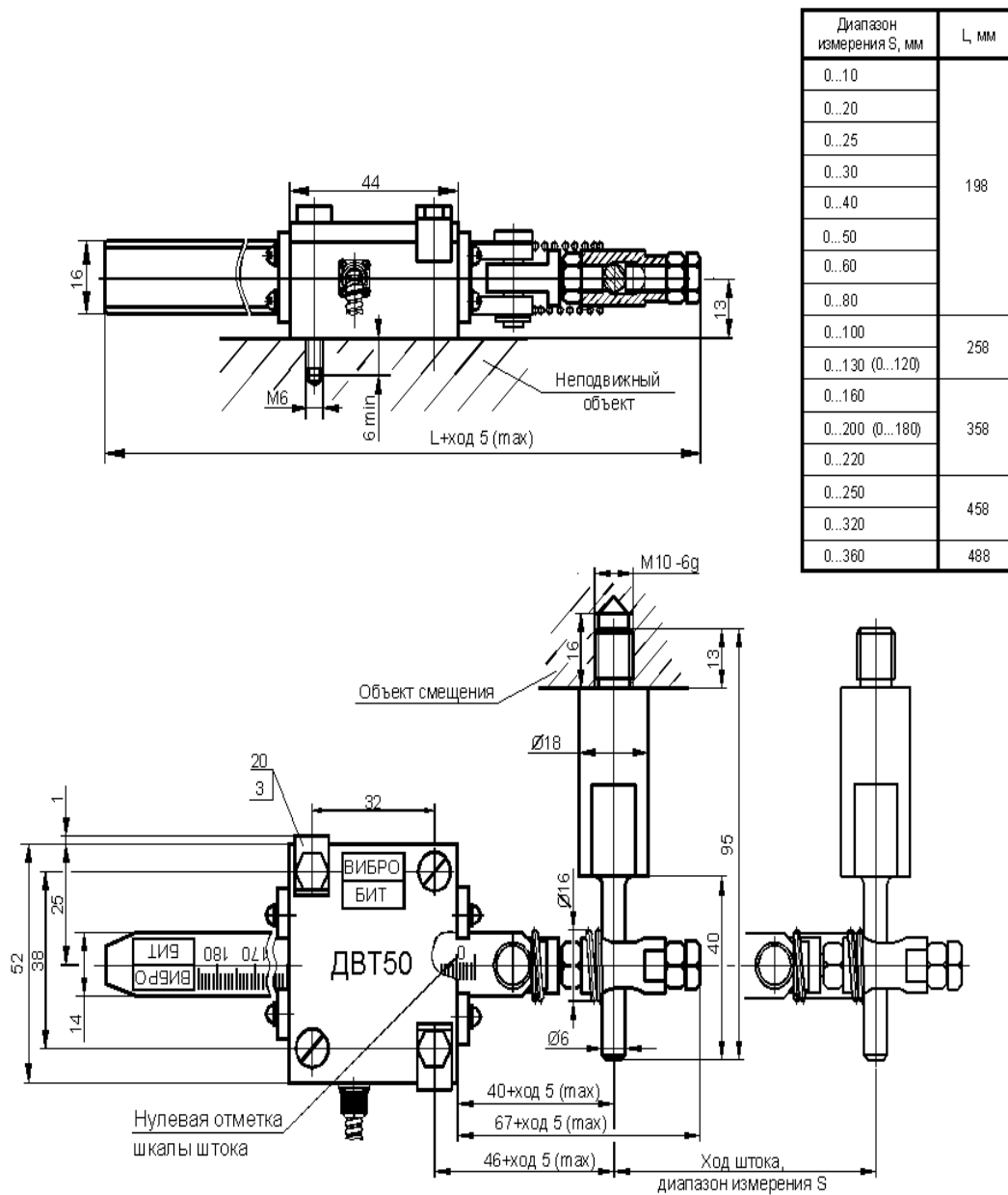


Рис 9. Установка датчика ДВТ50

Таблица 11. Комплект деталей для монтажа датчика ДВТ50

Поз.	Обозначение	Наименование	ДВТ 50	Прим.
3	ВШПА.421412.000.16	Шайба	2	22 мм
20	ГОСТ 7805	Болт М6х30	2	
	ВШПА.421412.000.19	Скоба	3	один.
	ГОСТ 17473	Винт М5х8	3	
	ГОСТ 6402	Шайба 5 65Г	3	
	ГОСТ 19034	Трубка 305, ТВ-40А, 5, 20мм	3	

9 Калибровка канала на объекте контроля

При монтаже датчиков канала измерения ТР (или в процессе эксплуатации) может потребоваться подкалибровка измерительного преобразователя ИП34. Калибровка модуля МК22 не требуется, т. к. его характеристики нормируются по измерению входного тока в диапазоне 4-20 мА.

1. Для проведения калибровки ИП34 необходимо в разрыв цепи «Выход» (OUT1) включить миллиамперметр по постоянному току.
2. Установить на линейке датчика ДВТ50 показание равное половине диапазона измерения (30 мм).
3. Подстроечным резистором 2 (установка начального тока выходного сигнала) установить показания на миллиамперметре 12 мА. Смотрите рисунок 10.
4. Сдвинуть корпус датчика до показания на линейке 0 мм.
5. Если значение тока меньше 4 мА, то необходимо резистором 1 уменьшить чувствительность.
6. Если показания тока больше 4 мА, то необходимо вернуть датчик в среднее положение (показания тока 12 мА и изменить чувствительность резистором 1. Уменьшая показания тока — чувствительность уменьшается. Затем резистором 2 установить значение тока 12 мА.
7. Выполнить операции с пункта 4, пока отклонения тока будут не более 0,04-0,05 мА.
8. Отодвинуть корпус датчика до показания на линейке крайнего значения диапазона (60 мм). Показания тока должны соответствовать 20 мА. Если показания не соответствуют, то выполнить корректировку с помощью резистора 3 (установка конечного значения выходного сигнала).
9. Проверить значение тока по всему рабочему диапазону канала измерения, повторить калибровку в случае необходимости.

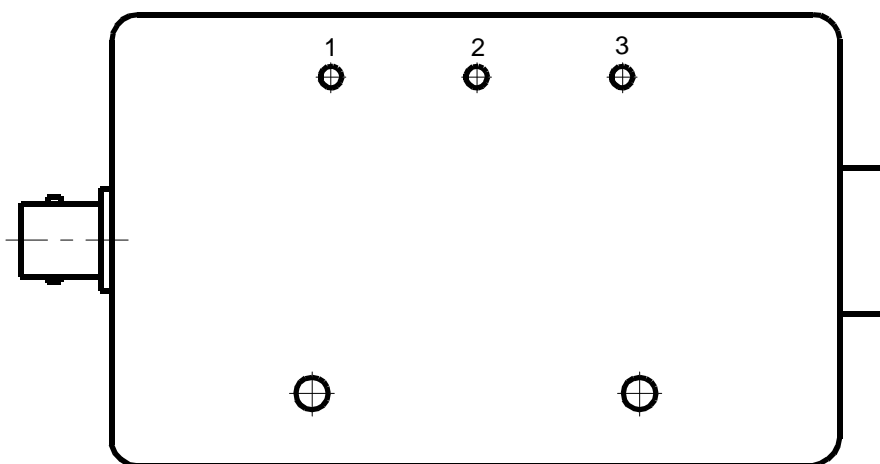


Рис 10. Регулировочные резисторы преобразователя ИП34

- 1 – Регулировка коэффициента преобразования в начале диапазона измерения.
- 2 – Установка начального тока выходного сигнала датчика 1 мА или 4 мА.
- 3 – Установка конечного значения выходного сигнала датчика 5 мА или 20 мА.

10 Порядок работы

10.1 Включение в работу

Напряжение сети подводится к секциям аппаратуры через автоматические выключатели или тумблеры щита питания.

Выходное напряжение модуля питания подается на датчики, преобразователи, модули контроля.

На всех видах лицевой панели модуля контроля расположены следующие элементы:

- ручка для установки/демонтажа модуля в секции;
- невыпадающие винты;
- разъем диагностического интерфейса D.port;
- потайная кнопка сброса модуля Reset;
- светодиод состояния модуля Ok.

По цвету свечения светодиода Ok можно определить состояние модуля:

- **Зеленый цвет** – нормальная работа модуля;
- **Желтый цвет** – выходная логическая сигнализация заблокирована пользователем или после сброса модуля;
- **Красный цвет** – фатальная ошибка в работе модуля, работа модуля заблокирована;
- **Мигание зеленым (желтым) цветом** – обнаружена ошибка по тесту датчика для одного из каналов измерения.

По включению питания параметры работы модуля загружаются из энергонезависимой памяти. Параметры работы разделены на секции:

- Параметры каналов измерения;
- Системные параметры и параметры интерфейсов связи.

К каждой секции параметров работы в энергонезависимой памяти добавляется контрольная сумма, позволяющая проверить достоверность загруженных данных. Если вычисленная контрольная сумма не совпадает с записанной суммой в энергонезависимой памяти, то считается, что данные повреждены, и их использовать для работы модуля нельзя.

Каждая секция в энергонезависимой памяти имеет основное и резервное размещение. Если секция параметров из энергонезависимой памяти прочитана с ошибкой, то предпринимается попытка считывания данных из резервной области энергонезависимой памяти.

Если по одной из секций параметров работы обнаружена ошибка (из основной и резервной секции), то работа модуля блокируется, на 7 логическом выходе будет присутствовать активный уровень сигнала, светодиод Ok на лицевой панели будет светиться красным цветом.

При нормальной загрузке параметров работы перед началом работы модуля выполняется стартовая инициализация модуля.

После включения питания (сброса) модуля работа логических выходов заблокирована на установленное время. Если работа логических выходов заблокирована, светодиод Ok светится желтым цветом.

10.2 Сброс модуля МК22

При сбросе модуля производится аппаратный сброс микроконтроллера и выполняется последовательность действий, соответствующая включению питания. Причинами сброса модулей контроля могут быть:

- включение питания модуля;
- сброс по команде пользователя (кнопкой Reset на лицевой панели модуля или командой по цифровым интерфейсам связи);
- снижение напряжения питания микроконтроллера (неисправность источника питания);
- сброс по сторожевому таймеру в связи с «зависанием» программы микроконтроллера.

Для сброса модуля – кратковременно нажмите кнопку Reset, затем нажмите кнопку Reset и удерживайте ее, пока не произойдет сброс модуля.

Примечание – Сброс модуля можно выполнять только после отображения идентификационной информации (номер модуля, год выпуска) и завершения цикла инициализации модуля.

10.3 Средства индикации и управления модуля МК22

Лицевая панель модуля МК22 со специализированным символьно-цифровым ЖКИ, сигнальными светодиодами и управляющими кнопками. На индикаторе одновременно отображаются результаты измерения и состояние всех каналов измерения.

На лицевой панели расположены:

- Специализированный ЖКИ со встроенной подсветкой
- Сигнальные светодиоды:
 - Зеленый светодиод '**Pwr**' – включение питания блока
 - Двухцветный светодиод **Ok** — состояние модуля
 - Желтый светодиод '**War**' – предупреждение (логика работы светодиода определяется пользователем)
 - Красный светодиод '**Alarm**' – тревога (логика работы определяется пользователем)

Две управляющие кнопки

- Кнопка '**Mode**' – выбор режима отображения
- Кнопка '**Sel**' – выбор отображаемых данных.

Символами '**∇1**', '**∇2**', '**∇3**', '**∇4**' (в рамке) сигнализируется о выходе значения контролируемого параметра за уставки.

Символ '**Er**' (в рамке) показывает, что по данному каналу измерения обнаружена неисправность датчика, значение измеряемого параметра принимается равным нулю (на ЖКИ отображается ноль), сигнализация по уставкам соответствующего канала измерения находится в неактивном состоянии.

Как только работа канала измерения нормализуется символ '**Er**' начнет мигать, блок отсчитывает тайм-аут нормализации работы канала измерения (задается пользователем).

Для просмотра на индикаторе постоянного тока датчиков нажмите и удерживайте кнопку **Mode**, пока на ЖКИ не появится значение тока датчиков (по двум каналам одновременно). При выводе тока датчиков на ЖКИ появятся символы единиц измерения 'мА', а символы выхода значения измеряемого параметра за уставки отображаться не будут. Возврат к нормальному режиму индикации происходит по повторному удержанию кнопки **Mode** или автоматически по тайм-ауту.

Для просмотра на ЖКИ значения уставок нажмите и удерживайте кнопку **Sel** пока не начнет мигать знак 1-го канала измерения **K1** и символ первой уставки **∇1**. Повторно (кратковременно) нажимая на кнопку **Sel**, можно просмотреть все 4 уставки по текущему каналу измерения. Значения уставок отображаются взамен результатов измерений. Если уставка выключена (в настройках модуля), то вместо значения уставки отображаются прочерки.

Посмотреть значение уставок другого канала измерения можно нажав на кнопку **Mode** в режиме отображения уставок. Возврат к нормальному режиму индикации происходит по повторному удержанию кнопки **Sel** или автоматически по тайм-ауту.

Включение/выключение логических выходов осуществляется одновременным нажатием и удержанием кнопок **Mode-Sel**, пока не произойдет переключения режима работы логических выходов. При блокировке логических выходов светодиод **Ok** светиться желтым цветом, а все логические выходы находятся в неактивном состоянии.

10.4 Работа с модулем МК91

С помощью модулей МК91 производится проверка срабатывания сигнализации и защиты. Проверка выполняется на не работающем агрегате после подключения датчиков и преобразователей, выставленных в исходное положение.

Внешний вид лицевой панели модуля МК91 показан на рисунке .

Подключение каналов измерения модулей контроля к МК91 осуществляется нажатием одной из кнопок «1» - «8» на лицевой панели МК91. Выбор формы и полярности контрольного сигнала осуществляется тумблерами и регулятором, установленных на лицевой панели модуля МК91. Положение тумблеров и выходной регулируемый параметр для различных типов сигнала представлены в таблице 12.

Контроль срабатывания технологической сигнализации осуществляется плавным изменением изменяемого параметра.

Модуль МК91 имеет дополнительную функцию – выходы семь и восемь могут быть настроены на работу по напряжению для тестирования тахометрических каналов измерения.

Таблица 12 – Положение тумблеров и выходной регулируемый параметр МК90, МК91

Выходной регулируемый параметр МК90, МК91	Положение тумблера			Рекомендовано для модуля контроля
	«~» / «=,f»	«+» / «-,f»	«~, =» / «f»	
Уровень постоянного напряжения	«=,f»	«+»; «-,f»	«~, =»	МК10, МК11, МК22
Амплитуда переменного напряжения	«~»	-	«~, =»	МК20, МК30, МК32
Частота импульсного сигнала	«=,f»	«-,f»	«f»	МК22, МК32, МК40

11 Техническое обслуживание

Техническое обслуживание производится с целью обеспечения нормальной работы аппаратуры в течение всего срока ее эксплуатации.

Рекомендуемые виды и периодичность технического обслуживания аппаратуры:

- профилактический осмотр – ежемесячно;
- планово-профилактический ремонт – в период ремонта оборудования;
- периодическая поверка или калибровка согласно типу средств измерений;
- вывод из эксплуатации.

Текущий ремонт производится по мере отказа аппаратуры путем замены неисправных узлов. Ремонт неисправных узлов аппаратуры производится только предприятием-изготовителем.

11.1 Профилактический осмотр

Профилактический осмотр включает в себя:

- внешний осмотр секций, коробок преобразователей, измерительных преобразователей, датчиков, модулей контроля, соединительных кабелей датчиков;
- оценку работы аппаратуры.

Все узлы аппаратуры должны быть сухими, без повреждений, закреплены. Кабели датчиков должны быть защищены и закреплены. Не должно быть течи масла через проходники.

Оценка работы аппаратуры производится по информации компьютеров, самописцев, работе сигнализации, измерениям параметров другими измерительными приборами. Выявляются случаи отклонения параметров от установившихся значений. Проверяются все случаи нулевых значений параметров на работающем оборудовании. Выявленные неисправные узлы заменяются.

11.2 Планово-профилактический ремонт

Планово-профилактический ремонт включает в себя:

- демонтаж секций, модулей контроля, датчиков, измерительных преобразователей;
- осмотр и очистку аппаратуры;
- выявление и замену неисправных узлов;
- калибровку, поверку узлов.

Демонтаж датчиков и преобразователей производится при невозможности проверки состояния и технических характеристик аппаратуры на оборудовании в смонтированном виде.

Очистка узлов аппаратуры производится, в зависимости от загрязнения, кистью, тканью или ветошью смоченной спиртом. Удаление пыли с плат контроля производится кистью или продувкой воздухом, очищенным от механической пыли, масла и влаги. Проверка работы узлов аппаратуры должна производиться на стендах. Обнаруженные дефекты должны быть устранены.

11.3 Вывод из эксплуатации

Вывод из эксплуатации включает в себя отключение питания и демонтаж аппаратуры. Дополнительных требований к утилизации нет, так как аппаратура не имеет в своем составе вредных веществ.

12 Правила хранения и транспортирования

12.1 Транспортирование аппаратуры

Аппаратура в упаковке выдерживает транспортирование на любые расстояния автомобильным и железнодорожным транспортом (в закрытых транспортных средствах), водным транспортом (в трюмах судов), авиационным транспортом (в герметизированных отсеках).

Условия транспортирования – Ж по ГОСТ 25804.4–83.

Аппаратура в упаковке выдерживает воздействие следующих транспортных факторов:

- температуры от минус 50 °С до плюс 50 °С;
- относительной влажности 95 % при 35 °С;
- вибрации (действующей вдоль трех взаимно перпендикулярных осей тары) при транспортировании ж/д, автотранспортом и самолетом в диапазоне частот (10 – 55) Гц при амплитуде виброперемещения 0,35 мм и виброускорения 5g;
- ударов со значением пикового ударного ускорения 10g, длительность ударного импульса 10 мс, число ударов (1000 ± 10) в направлении, обозначенном на таре.

12.2 Хранение аппаратуры

Хранение аппаратуры в части воздействия климатических факторов внешней среды должно соответствовать условиям 3 (ЖЗ) по ГОСТ 15150–69. Срок хранения не более 24 месяцев с момента изготовления.

Длительное хранение аппаратуры производится в упаковке, в отапливаемых помещениях с условиями 1 (Л) по ГОСТ 15150–69.