



**ОБЩЕСТВО С ОГРАНИЧЕННОЙ ОТВЕТСТВЕННОСТЬЮ
НАУЧНО-ПРОИЗВОДСТВЕННОЕ ПРЕДПРИЯТИЕ
«ВИБРОБИТ»**

26.51.66.133

Стенд СП20
Руководство по эксплуатации
ВШПА.421412.061 РЭ

г. Ростов-на-Дону
2020 г.

ООО НПП «ВИБРОБИТ»

Адрес: 344092, Россия, г. Ростов-на-Дону, ул. Капустина, 8 корп. А (а/я № 53)

Тел./факс: +7 863 2182475, +7 863 2182478

E-mail: info@vibrobit.ru

[http: //www.vibrobit.ru](http://www.vibrobit.ru)

ООО НПП «Вибробит» оставляет за собой право замены отдельных деталей и комплектующих изделий без ухудшения технических характеристик.

Руководство по эксплуатации (РЭ) предназначено для ознакомления пользователей (рабочий персонал) с назначением и работой стенда СП20.

Пользователь должен знать правила эксплуатации электрических приборов, иметь опыт работы с радиоизмерительной техникой, а также знать назначение и работу аппаратуры «ВИБРОБИТ 100».

1 Общие сведения

Стенд СП20 предназначен для калибровки и опробования вихретоковых (индуктивных) датчиков перемещений всех типов совместно с измерительными преобразователями.

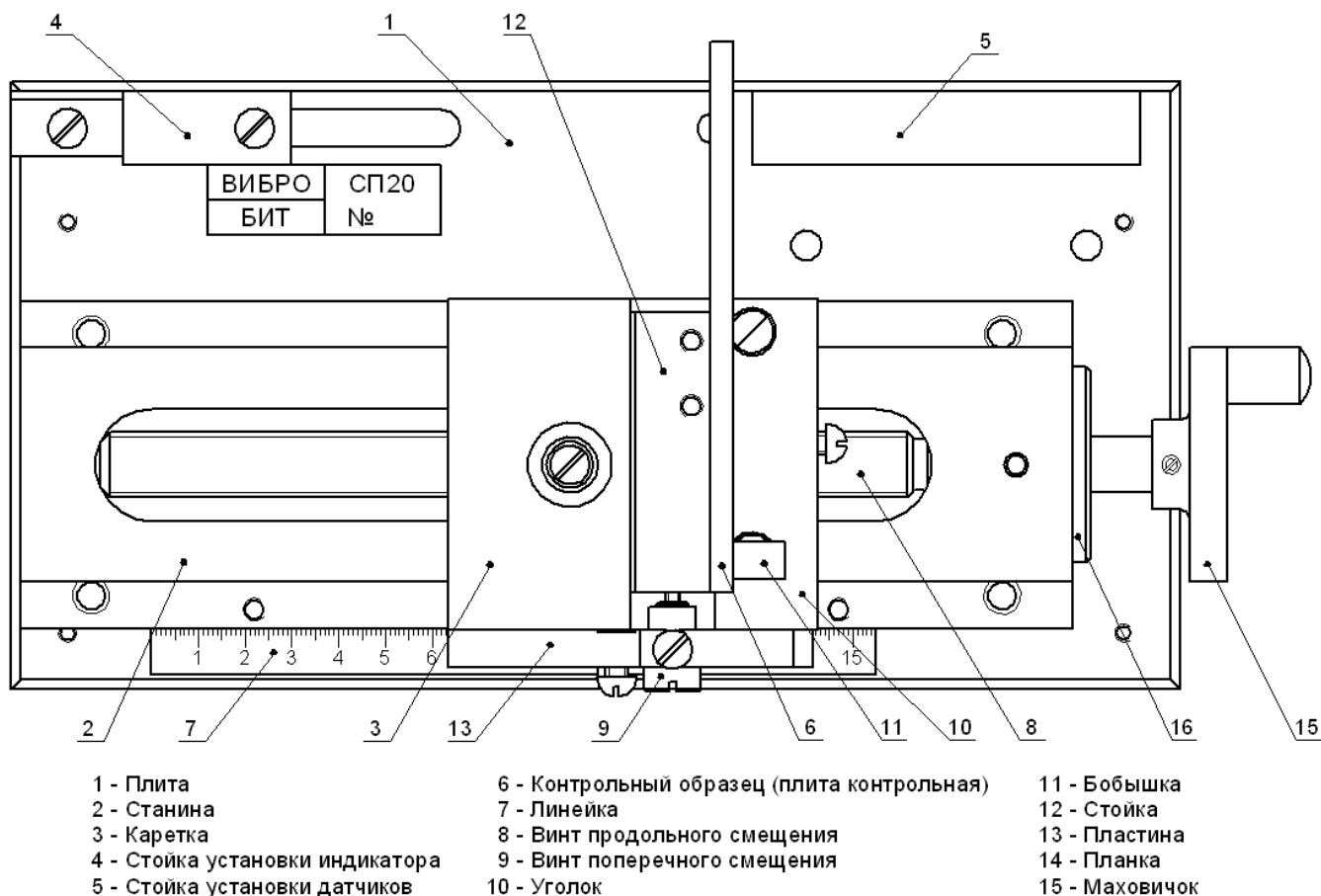


Рисунок 1 — Стенд СП20

2 Основные технические характеристики

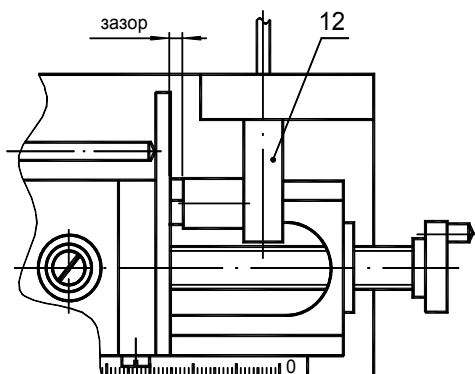
Основные технические характеристики приведены в таблице 1.

Таблица 1 – Основные технические характеристики

Наименование параметра	Норма
Диапазон измерения продольного смещения, мм	от 0 до 120 включ.
Диапазон измерения поперечного смещения, мм	от 0 до 25 включ.
Основная погрешность задания смещения, мм	$\pm 0,02$
Допуск параллельности между контрольным образцом и поверхностью датчика, мм	0,2
Габаритные размеры стенда, мм	250x130x195
Масса, кг, не более	12

3 Устройство и принцип работы

Стенд состоит из основания, на котором установлен суппорт с ходовым винтом, обеспечивающим продольное перемещение каретки, имеющей винт поперечного перемещения. На каретке установлена контрольная плита. Индикатор часового типа ИЧ50 установлен на специальной стойке. Проверяемые датчики устанавливаются на стойке в соответствии рисунками 2-3.

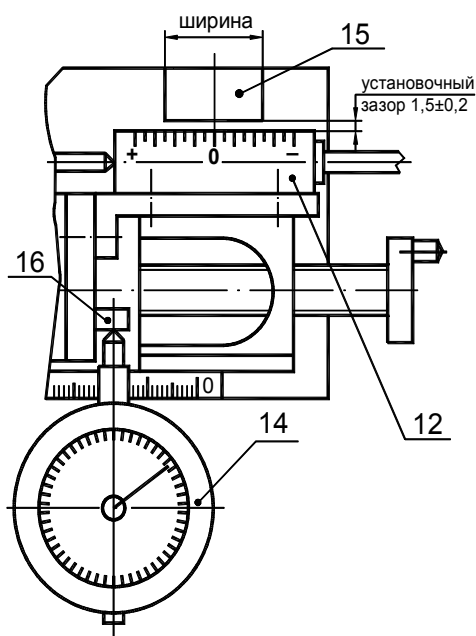


12 – Датчик ДВТ60.

Рисунок 2 - Установка датчиков ДВТ60

При установке датчиков в соответствии с рисунком 2, смещение контрольной плиты относительно датчика создается перемещением каретки, при вращении маховичка на ходовом винте суппорта. По шкале индикатора часового типа ИЧ50 производится отсчет параметра смещения.

12 – Датчики ДВТ40, ДВТ43.



14 – Индикатор часового типа ИЧ10.

15 – Поясок.

16 – Бобышка.

Рисунок 3 - Установка датчиков ДВТ40, ДВТ43

При установке датчиков в соответствии с рисунком 3, смещение датчика относительно пояса создается перемещением каретки, при вращении маховичка на ходовом винте суппорта. По шкале индикатора часового типа ИЧ50 производится отсчет параметра смещения.

Установка зазора между пояском и датчиком производится вращением винта поперечного смещения. По шкале индикатора часового типа ИЧ10 производится контроль установки зазора.

Поверка стенда заключается в поверке индикатора часового типа ИЧ50, как линейного измерителя. Поверка индикатора часового типа ИЧ10 не требуется.

При калибровке датчиков должны использоваться контрольная плита и поясок, изготовленные из материала объекта контроля.

4 Транспортирование и хранение

Стенд в упаковке выдерживает транспортирование на любые расстояния автомобильным и железнодорожным транспортом (в закрытых транспортных средствах), водным транспортом (в трюмах судов), авиационным транспортом (в герметизированных отсеках).

Условия транспортирования – Ж по ГОСТ 25804.4–83.

Стенд в упаковке выдерживает воздействие следующих транспортных факторов:

- температуры от минус 50 °С до плюс 50 °С;
- относительной влажности 95 % при 35 °С;
- вибрации (действующей вдоль трех взаимно перпендикулярных осей тары) при транспортировании ж/д, автотранспортом и самолетом в диапазоне частот (10 – 55) Гц при амплитуде виброперемещения 0,35 мм и виброускорения 5g;
- ударов со значением пикового ударного ускорения 10g, длительность ударного импульса 10 мс, число ударов (1000 ± 10) в направлении, обозначенном на таре.

Хранение стенда в части воздействия климатических факторов внешней среды должно соответствовать условиям 3 (Ж3) по ГОСТ 15150–69. Срок хранения не более 24 месяцев с момента изготовления.

Длительное хранение стенда производится в упаковке, в отапливаемых помещениях с условиями 1 (Л) по ГОСТ 15150–69.

Для заметок