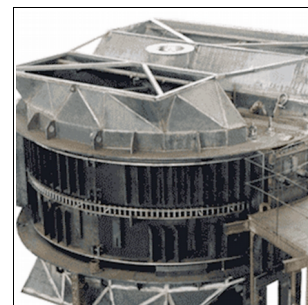


Канал частоты вращения регенеративного воздухоподогревателя

Назначение

- Определение частоты вращения регенеративного воздухоподогревателя (РВП).
- Информирование о вращении или об остановке РВП.



Технические решения

№ п.п.	Решаемая задача	Функции	Состав
1	Контроль частоты вращения по зубчатому колесу.	1. Измерение частоты вращения по зубчатому колесу. 2. Информирование о вращении или об остановке.	1. Датчик ДВТ10 2. Компаратор К22 3. Блок ВМ22
2	Контроль частоты вращения по зубчатому колесу в составе АСКВМ ¹⁾	1. Измерение частоты вращения по зубчатому колесу. 2. Информирование о вращении или об остановке.	1. Датчик ДВТ10 2. Компаратор К22 3. Модуль МК22
3	Контроль частоты вращения по цевкам.	1. Измерение частоты вращения по цевкам. 2. Информирование о вращении или об остановке. 3. Сигнализация (световая и звуковая).	1. Датчик ДВТ60.20 2. Преобразователь ИП34 3. Цифровой преобразователь ДТ400.010 ²⁾ 4. Шкаф тахометрический КТ-2ЧВ

¹⁾ АСКВМ – автоматизированная система контроля вибрации и механических величин выполненная по проекту ООО «НПП «Вибробит». В состав системы входят секции ЗУ с кросс-платами для установки модулей и блоков питания.

²⁾ Устанавливается в шкаф тахометрический на DIN-рейку.

Описание функций

Измерение частоты вращения по зубчатому колесу – измерение блоком ВМ22 или модулем МК22 частоты вращения РВП по импульсам тока, формируемым компаратором К22 и датчиком ДВТ10 по контрольной поверхности «зубчатое колесо».

Блок ВМ22 применяют самостоятельно, модуль МК22 - в составе АСКВМ.

Измерение частоты вращения по цевкам – измерение цифровым преобразователем ДТ400.010 значения постоянного тока, формируемого преобразователем ИП34 и датчиком ДВТ60.20 по контрольной поверхности (окружность на плоскости расположения цевки РВП). Цифровой преобразователь производит сравнение тока с заданным порогом

и выполняет подсчет количества превышений порога. Количество превышений заданного порога численно равно частоте вращения.

Информирование о вращении или об остановке – индикация и передача по цифровым или аналоговым интерфейсам информации о состоянии РВП.

1. Текущее значение частоты вращения отображается на экране блока, модуля или цифрового преобразователя. В случае остановки агрегата появляется сообщение «Stop».
2. Текущее состояние агрегата и оборудования можно определить по наличию сигнала типа сухой контакт на реле блока ВМ22 (или шкафа тахометрического КТ-2ЧВ) или по состоянию дискретных выходов модуля МК22 и цифрового преобразователя DT400.010.
3. Текущее состояние агрегата и оборудования можно считать по цифровым интерфейсам связи RS485 (протокол ModbusRTU) или CAN 2.0B, а также по диагностическим интерфейсам.

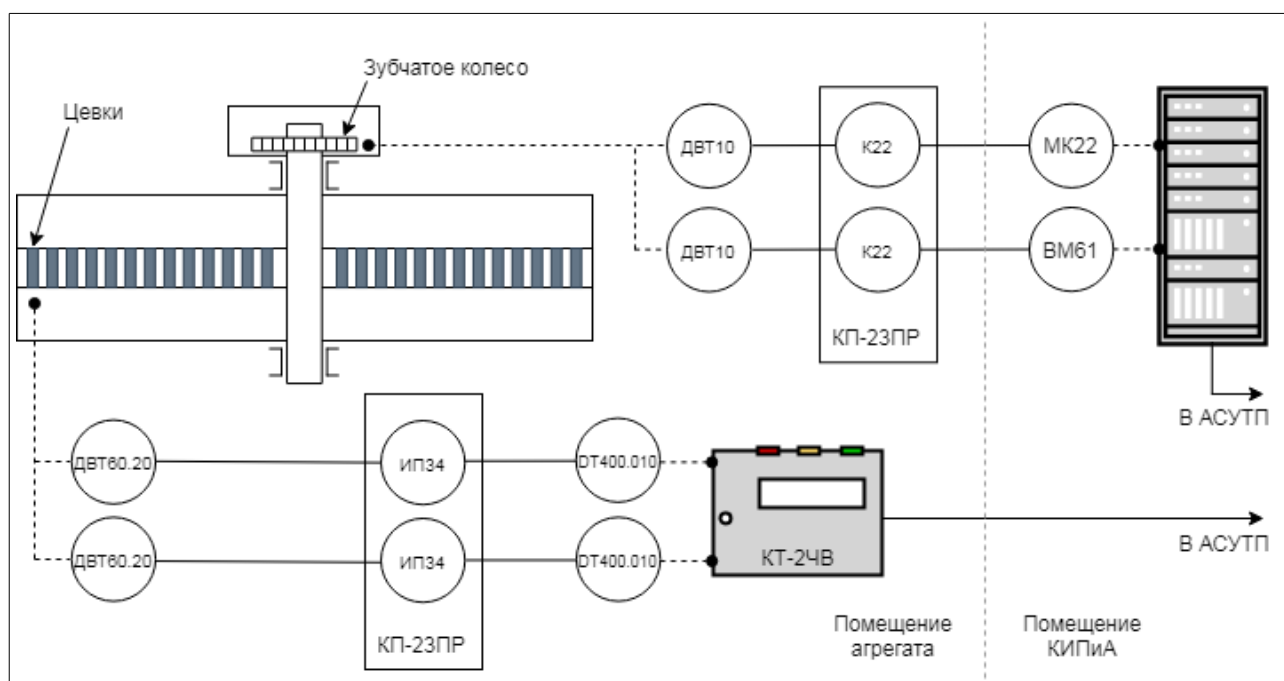
Сигнализация (световая и звуковая) – информирование оператора о состоянии контролируемого агрегата или оборудования, установленного в шкафу тахометрическом, путем подачи световой и звуковой сигнализации.

На верхней панели шкафа тахометрического установлен «светофор» – три светодиодных сигнальных лампы (слева на право – красная, желтая, зеленая).

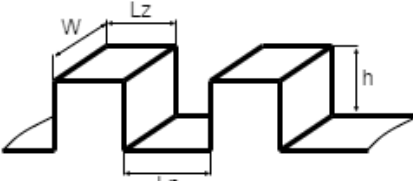
На боковой панели шкафа тахометрического установлен звонок для звукового оповещения при фиксировании предупредительной (прерывистый сигнал) и аварийной ситуации (продолжительный сигнал).

Срабатывание сигнализации происходит по логическим правилам, заданным для дискретных выходов цифрового преобразователя DT400.010. Возможна настройка сигнализации по индивидуальным логическим правилам.

Структурная схема



Требования к объекту контроля

Параметр	Значение
Типы контролируемых агрегатов	регенеративные воздухоподогреватели
Типы контрольных поверхностей	зубчатое колесо; цевки
Частота вращения, об/мин: - минимальная (minTax) - максимальная	0,1 20 ¹⁾
Материал контрольных поверхностей	сталь ²⁾
Требования к зубчатому колесу ³⁾ : - длина паза (Lp), мм, не менее - глубина паза (h), мм - длина зуба (Lz), мм, не менее - ширина (W), мм, не менее - количество зубьев ⁴⁾ (Z), шт	7 5 4 15 $3,14 \cdot D / (Lp + Lz)$
Требования к цевкам: - количество, шт, не более - диаметр, мм ⁵⁾	1000 40 мм
Время определения остановки агрегата (Т), с	$60 \cdot (1/(\text{minTax}) \cdot (1/Z))$
<p>¹⁾ Зависит от типа контролируемого агрегата.</p> <p>²⁾ Настройка датчика на конкретную марку стали производится по согласованию.</p> <p>³⁾ Рисунок, поясняющий наименования параметров зубчатого колеса:</p>  <p>⁴⁾ При изготовлении зубчатого колеса. Диаметр D (в мм) зубчатого колеса определяется проектным решением.</p> <p>⁵⁾ Требуется согласование для применения с цевками другого диаметра.</p>	

Дополнительные требования

Для измерения параметра «частота вращения регенеративного воздухоподогревателя» одного агрегата необходимо два комплекта датчиков и цифровых преобразователей (если предусмотрены техническим решением).

Линии связи – не более 400 м при сечении кабеля 1,5 мм.

Диапазон рабочей температуры окружающего воздуха:

- датчика -40...+180 °С;
- преобразователя и компаратора -5...+70 °С;
- цифрового преобразователя -40...+70 °С;
- блока и модуля +5...+70 °С.

Характеристики изделий аппаратуры

Датчик ДВТ60.20 с преобразователем ИП34

Параметр	Значение
Измеряемый параметр	смещение (зазор)
Диапазон контроля датчика, мм	0...16,0
Расстояние от датчика до цевок, мм	14 ± 0,5
Диапазон выходного сигнала, мА	4...20
Ток потребления, мА, не более	90

Датчик ДВТ10 с компаратором К22

Параметр	Значение
Измеряемый параметр	частота вращения
Расстояние от датчика до зубчатого колеса, мм	0,8 ± 0,1
Частота срабатывания, не менее, Гц	6000
Выходной сигнал, (от и до включ.), мА: – логический «0» – логический «1»	4...5 19...21
Ток потребления, мА, не более	110

Примечание: степень защиты датчиков IP67; преобразователей и компараторов IP32 (в коробке преобразователей – IP55).



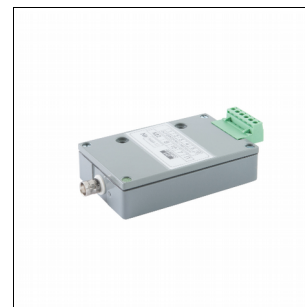
Датчик ДВТ10



Датчик ДВТ60.20



Преобразователь ИП34



Компаратор К22

Блок BM22

Параметр	Значение
Измеряемый параметр	частота вращения
Количество каналов	4 ¹⁾
Унифицированные выходы (шт); диапазон (мА)	4; 4...20
Дискретные выходы: – количество – тип – постоянное напряжение, не более – переменное напряжение, не более	4 сухой контакт 250 В, 5 А 220 В, 5 А
Интерфейсы	RS485 (modbus), CAN 2.0B
Напряжение питания, В	176...264 AC (50 Гц)
Потребляемая мощность, Вт, не более	25
<i>¹⁾ В режиме измеряемого параметра «Частота вращения» используется 2 канала.</i>	

Модуль МК22

Параметр	Значение
Измеряемый параметр	частота вращения
Количество каналов	4 ¹⁾
Унифицированные выходы (шт); диапазон (мА)	4; 4...20
Дискретные выходы: – количество – тип – постоянное напряжение, не более	12 открытый коллектор (OK) 24 В; 0,1 А
Интерфейсы	RS485 (modbus), CAN 2.0B
Ток потребления, мА, не более	100 ²⁾
<i>¹⁾ В режиме измеряемого параметра «Частота вращения» используется 2 канала.</i>	
<i>²⁾ Без учета тока потребления датчика и других внешних цепей.</i>	

Примечание: степень защиты модуля и блока IP20.



Блок BM22



Модуль МК22

Цифровой преобразователь DT400.010

Параметр	Значение
Измеряемый параметр	ток датчика (зазор)
Рассчитываемый параметр	частота вращения
Количество каналов	1
Унифицированные выходы ¹⁾ (шт); диапазон (мА)	1; 4...20
Дискретные выходы: – количество – тип – постоянное напряжение, не более	3 оптореле ²⁾ 30 В, 1 А
Интерфейсы	RS485 (modbus), CAN 2.0B, USB ³⁾
Напряжение питания, В	18...36 DC
Ток потребления, мА	80 ⁴⁾

¹⁾ Пассивный токовый выход (требуется источник тока).
²⁾ Гальваническая изоляция.
³⁾ При заказе можно выбрать только один интерфейс: или RS485 или CAN 2.0B. Интерфейс USB – диагностический.
⁴⁾ При напряжении питания 24 В.

Шкаф тахометрический КТ-2ЧВ

Параметр	Значение
Назначение	защита устройств от внешней среды; внутренняя коммутация устройств.
Питание: – входное, В – выходное, В	220 AC 19...26 DC
Резервирование питания	Да ¹⁾

¹⁾ Два независимых ввода питания 220 В AC на два блока питания, установленных внутри шкафа.

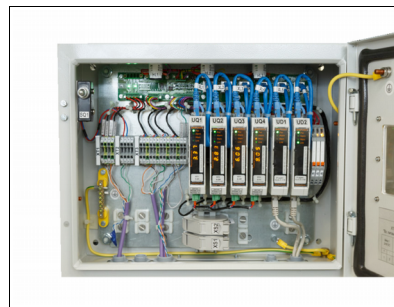
Примечание: степень защиты цифрового преобразователя IP30, шкафа – IP66.



Цифровой преобразователь
DT400.010



Шкаф КТ-2ЧВ
(вид спереди)



Шкаф КТ-2ЧВ
(с открытой дверью)

Массогабаритные характеристики изделий аппаратуры

Наименование изделий	Масса, кг	Габаритные размеры, мм
Датчик ДВТ10	0,38	M10X1X50 ¹⁾
Датчик ДВТ60.20	1,20	50X65X52 ²⁾
Компаратор К22	0,3	127X62X34
Преобразователь ИП34	0,3	127X62X34
Модуль МК22	0,2	40,3x128,7x190
Блок ВМ22	1,2	70,8X128,7X265
Цифровой преобразователь ДТ400.010	0,16	23x115x114
Шкаф тахометрический КТ-2ЧВ	9,5	411x357x155
<p>¹⁾ Без учета длины кабеля. Длина кабеля датчиков стандартно составляет 7 м. Кабель датчика может изготавливаться в диапазоне длин 3 - 12 м.</p> <p>²⁾ Без учета длины кабеля. В составе канала частоты вращения РВП применяют исполнение датчика ДВТ60.20 с кабелем длиной 3 м.</p>		

Принадлежности

Изделие	Принадлежности	Назначение
Датчик ДВТ10	1. Стойка M10x1 2. Стенд СП33	Установка на агрегат. Проверка в лаборатории и в «поле».
Датчик ДВТ60.20	1. Механизм установки МУ10 2. Стенд СП20	Установка на агрегат. Проверка и настройка в лаборатории.
Преобразователь ИП34	Коробка преобразователей КП-23ПР	Защита от факторов окружающей среды до 3-х преобразователей.
Компаратор К22	Коробка преобразователей КП-23ПР	Защита от факторов окружающей среды до 3-х компараторов.
Блок ВМ22	Модуль МС01USB	Подключение для настройки.
Модуль МК22	Модуль МС01USB	Подключение для настройки.