



**ОБЩЕСТВО С ОГРАНИЧЕННОЙ ОТВЕТСТВЕННОСТЬЮ
НАУЧНО-ПРОИЗВОДСТВЕННОЕ ПРЕДПРИЯТИЕ
«ВИБРОБИТ»**

**Приспособление СП51
Руководство по эксплуатации
ВШПА.421412.470.070 РЭ**

г. Ростов-на-Дону
2021 г.

ООО НПП «ВИБРОБИТ»

Адрес: 344092, Россия, г. Ростов-на-Дону, ул. Капустина, д.8, корп.А

Тел./факс: +7 863 2182475, +7 863 2182478

E-mail: info@vibrobit.ru

[http: //www.vibrobit.ru](http://www.vibrobit.ru)

Содержание

1 Назначение.....	4
2 Состав изделия (комплектность).....	5
3 Устройство и работа.....	5
4 Маркировка и пломбирование.....	7
5 Порядок работы	7
6 Транспортирование и хранение.....	8

Руководство по эксплуатации (РЭ) предназначено для ознакомления пользователей (потребителей) с назначением и работой приспособления СП51.

ООО НПП «ВИБРОБИТ» оставляет за собой право замены отдельных деталей и комплектующих изделий без ухудшения технических характеристик.

1 Назначение

Приспособление СП51 (далее — СП51) предназначено для проверки частотной характеристики датчиков частоты вращения серии N3xxC производства ООО НПП «Вибробит», а также их диагностики и проверки работоспособности. СП51 заменяет стенд с вращающейся шестерней и позволяет проводить испытания датчиков во всём частотном диапазоне от 0 Гц до 27 кГц.

Таблица 1. Основные технические характеристики.

Наименование параметра	Норма
Входное напряжение питания, В	24 ± 0,5
Максимальный ток потребления, мА	500
Амплитуда входного сигнала от генератора, В, не более	5 ± 1
Диапазон рабочих частот, кГц	0-27
Тип входного сигнала от генератора	Меандр
Габаритные размеры, мм	90x50x25
Масса, не более, кг	0,4
Время готовности (прогрева) аппаратуры не превышает, мин	3
Режим работы	непрерывный
Диапазон рабочей температуры окружающего воздуха (от и до включ.), °С	+5...+45
Допустимая относительная влажность, %	до 95
Атмосферное давление, мм рт.ст.	630...800
Время готовности (прогрева), мин., не более	3
Степень защиты по ГОСТ 14254-96	IP30

2 Состав изделия (комплектность)

Приспособление СП51 поставляется с комплектом принадлежностей и руководством по эксплуатации. Состав комплекта принадлежностей приведён в таблице 2:

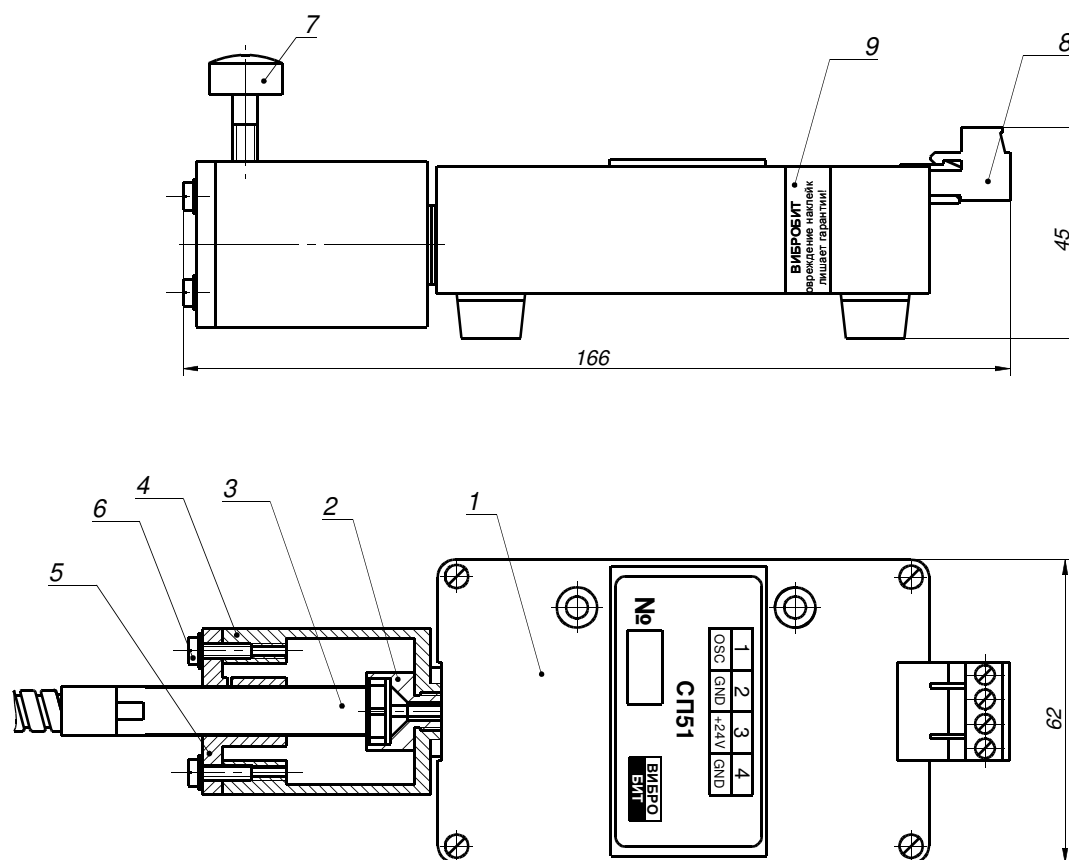
Таблица 2. Комплектность

Наименование	Назначение	Количество
Комплект принадлежностей ВШПА.421412.470.070.10		
Втулка ВШПА.421412.164.00.03	Установка датчиков с диаметром резьбы 10 мм	1
Втулка*14 ВШПА.421412.164.00.03-02	Установка датчиков с диаметром резьбы 14 мм	1
Втулка*16 ВШПА.421412.164.00.03-02	Установка датчиков с диаметром резьбы 16 мм	1
Эксплуатационная документация		
Руководство по эксплуатации ВШПА.421412.470.070 РЭ	-	1

3 Устройство и работа

Приспособление СП51 представляет собой устройство, которое создаёт переменное магнитное поле с частотой, задаваемой от внешнего генератора импульсов. Создаваемое магнитное поле имитирует вращение зубчатого колеса или вала и позволяет производить проверку и испытания датчиков частоты вращения.

Конструктивно приспособление СП51 выполнено в дюралюминиевом корпусе, состоящем из основания и крышки. На торце корпуса закреплено основание для установки испытываемых датчиков, на противоположной стороне расположен разъём для подключения источника питания и генератора сигналов. Для повышения устойчивости устройства на основании корпуса установлены резиновые ножки. Общий вид СП51 приведён на рис. 1.



1 – Корпус; 2 – блок катушек индуктивности; 3 – Датчик частоты вращения; 4 – Основание крепления датчика; 5 – Втулка; 6 – Винты крепежа втулки; 7 – Винт стопорный; 8 – Розетка MSTB 2,5/4-ST-5,08; 9 – пломбирочная наклейка.

Рисунок 1 – Общий вид СП51

Основой электрической схемы СП51 является полумостовой усилитель на двух мощных MOSFET драйверах, выходной сигнал которого поступает на блок катушек индуктивности. Импульсы прямоугольной формы задаются от внешнего генератора сигналов, подключаемого ко входу приспособления СП51 - «OSC». Питание СП51 производится от источника постоянного напряжения +24В .

Наименование внешних цепей приведено в таблице 3.

Таблица 3 - Наименование внешних цепей

Контакт	Обозначение	Цепь
1	OSC	Вход импульсов от внешнего генератора
2	GND	Общий
3	+24V	+24В
4	GND	Общий

4 Маркировка и пломбирование

Маркировка конвертера наносится на этикетке, приклеенной к крышке корпуса. Маркировка содержит: товарный знак предприятия, наименование изделия, заводской номер и год выпуска (рис. 1).

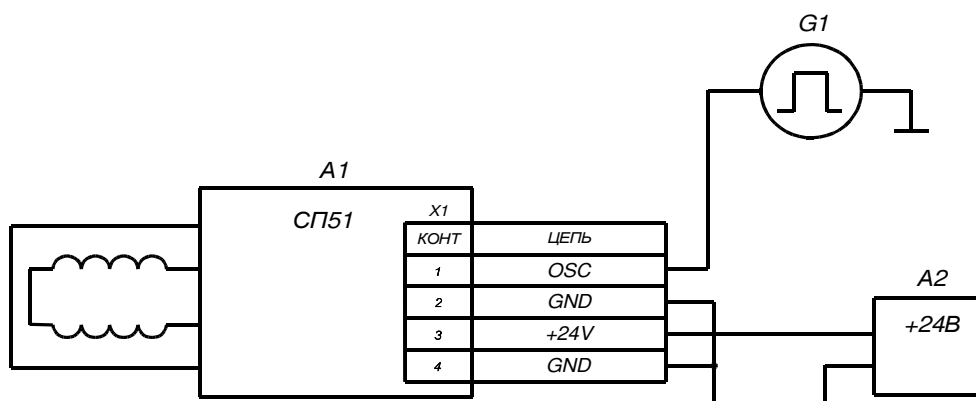
Пломбирование производится при помощи наклейки пломбировочной, которая наклеивается на стык крышки и основания корпуса устройства (рис. 1).

5 Порядок работы

Для работы с СП51 его необходимо подключить в соответствии со схемой на рис. 2. Генератор прямоугольных импульсов G1 и источник постоянного напряжения A1 должны соответствовать необходимыми требованиям (см. табл. 1).

Рекомендуется вначале включать источник питания +24 В, затем подавать импульсы от генератора на вход OSC. При отсутствии сигналов на входе OSC ток потребления СП51 — минимальный (менее 10 мА). В зависимости от частоты входных импульсов ток потребления возрастает.

При поступлении импульсов от генератора на вход OSC на блоке катушек индуктивности возникает переменное магнитное поле частотой равной заданной на генераторе сигналов.



A1 – Приспособление СП51; A2 – источник постоянного напряжения +24В; G1 – генератор прямоугольных импульсов;

Рисунок 2 – Схема подключения СП51

Испытываемые датчики следует устанавливать в соответствии с рис. 3.

Перед тем как устанавливать датчик на СП51 необходимо убедиться, что диаметр втулки совпадает с диаметром резьбовой части датчика. В противном случае взять из комплекта принадлежностей и установить соответствующую втулку на основание крепления датчика при помощи двух винтов М3х10.

Также перед установкой новой втулки следует убедиться, что стопорный винт ослаблен.

Позиционирование датчика следует выполнять в соответствии с рис. 3. На датчиках имеются две симметрично расположенные лыски. Плоскости лысок должны быть параллельны плоскости крышки корпуса СП51. При отклонении от параллельности на более чем 20 градусов, возможна неустойчивая работа датчиков.

В некоторых случаях для устойчивой работы во всём диапазоне частот датчики требуют определённого зазора d (см. рис 3) между измерительной плоскостью датчика и поверхностью блока катушек индуктивности. Этот зазор подбирается экспериментально и обычно не превышает 1,5 мм. Для подбора нужного зазора d необходимо отслеживать появление устойчивых импульсов на выходе испытываемых датчиков при помощи осциллографа или частотомера.

После позиционирования датчика и установке зазора следует затянуть стопорный винт для фиксации датчика.

При длительной работе СП51 возможен нагрев корпуса устройства, который усиливается при увеличении частоты подаваемых с генератора импульсов. В связи с этим не рекомендуется длительная работа СП51 на максимальных значениях частоты подаваемых импульсов.

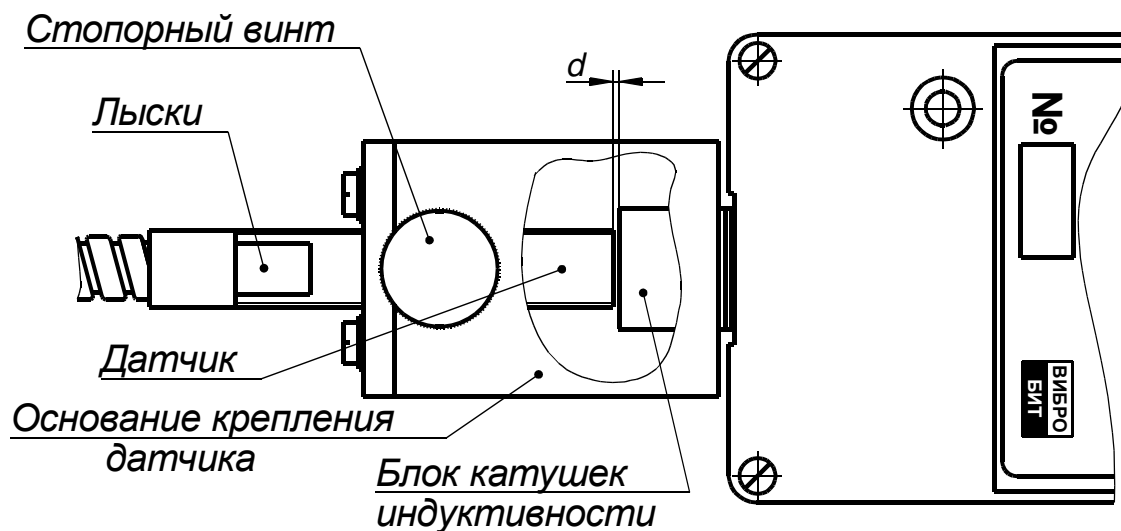


Рисунок 3 – Установка датчика на СП51

6 Транспортирование и хранение

Приспособление СП51 в упаковке выдерживает транспортирование на любые расстояния автомобильным и железнодорожным транспортом (в закрытых транспортных средствах), водным транспортом (в трюмах судов), авиационным транспортом (в герметизированных отсеках).

Условия транспортирования – Ж по ГОСТ 25804.4–83.

Приспособление СП51 в упаковке выдерживает воздействие следующих транспортных факторов:

- температуры от минус 50 °С до плюс 50 °С;
- относительной влажности 95 % при 35 °С;
- вибрации (действующей вдоль трех взаимно перпендикулярных осей тары) при транспортировании ж/д, автотранспортом и самолетом в диапазоне частот (10 – 55) Гц при амплитуде виброперемещения 0,35 мм и виброускорения 5g;
- ударов со значением пикового ударного ускорения 10g, длительность ударного импульса 10 мс, число ударов (1000 ± 10) в направлении, обозначенном на таре.

Хранение приспособления СП51 в части воздействия климатических факторов внешней среды должно соответствовать условиям 3 (Ж3) по ГОСТ 15150–69. Срок хранения не более 24 месяцев с момента изготовления.

Длительное хранение приспособления СП51 производится в упаковке, в отапливаемых помещениях с условиями 1 (Л) по ГОСТ 15150–69.

